



ПОРТФОЛИО  
2017

**A** Architectural  
Архитектурные  
**S** Solutions  
Решения  
**P** Professionals  
for  
для профессионалов



Специализируемся в области проектирования, производства и шеф-монтажа высококачественных готовых решений по архитектурному интерьерному и экстерьерному оформлению объектов.



# «ЛОМОНОСОВСКИЙ ПРОСПЕКТ»

Станция Московского метрополитена

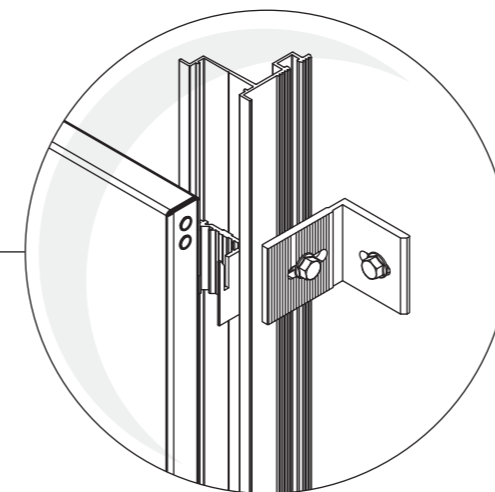


Партнер проекта: АО «Трансинжстрой»  
Архитектор: ОАО «Метрогипротранс»

ОБЪЕКТЫ ТРАНСПОРТНОЙ И ЖИЛИЩНОЙ ИНФРАСТРУКТУРЫ

## Описание объекта

Станция «Ломоносовский проспект» мелкого заложения (глубина 15 м) и расположена на пересечении Мичуринского и Ломоносовского проспектов. У станции два подземных вестибюля.



Узел крепления стеновой панели PERFATEN MAGNO PRINT в вестибюлях станции метро\*



## Решение:

Трехслойные панели PERFATEN ALCORE A2 из нержавеющей стали для облицовки колонн на платформе станции;  
Стеновые и потолочные алюминиевые трехслойные панели с сотовым заполнением PERFATEN ALCORE на платформе и в вестибюлях станции;  
Потолочные перфорированные алюминиевые панели PERFATEN 3D Perfo Puzzle в вестибюлях станции и в кассовых зонах;  
Металлическая реечная потолочная система на платформенном участке и в вестибюлях станции.  
Трехслойные алюминиевые стеновые панели PERFATEN MAGNO PRINT (с заполнением стекломгнезитовым листом и УФ-печатью) в вестибюлях станции.

\*Предоставим расширенный альбом технических решений по запросу

# «РАМЕНКИ»

Станция Московского метрополитена

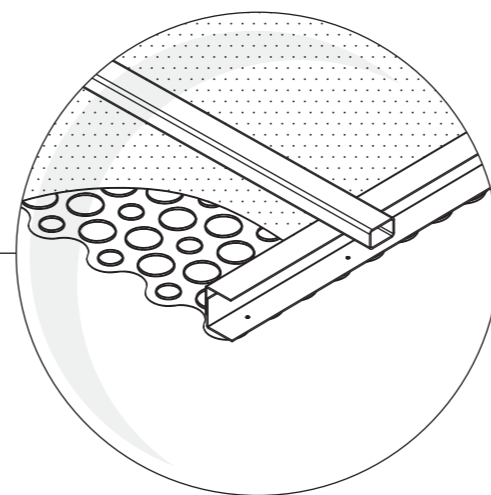


Партнер проекта: АО «Трансинжстрой»  
Архитектор: ОАО «Метрогипротранс»

ОБЪЕКТЫ ТРАНСПОРТНОЙ И ЖИЛИЩНОЙ ИНФРАСТРУКТУРЫ

## Описание объекта

Станция «Рamenки» — пусковая станция Калининско-Солнцевской линии Московского метрополитена, которую открыли в составе участка «Парк Победы» — «Рamenки» в начале 2017 года.



Узел крепления  
потолочной панели  
Perfaten 3D Perfo Puzzle\*



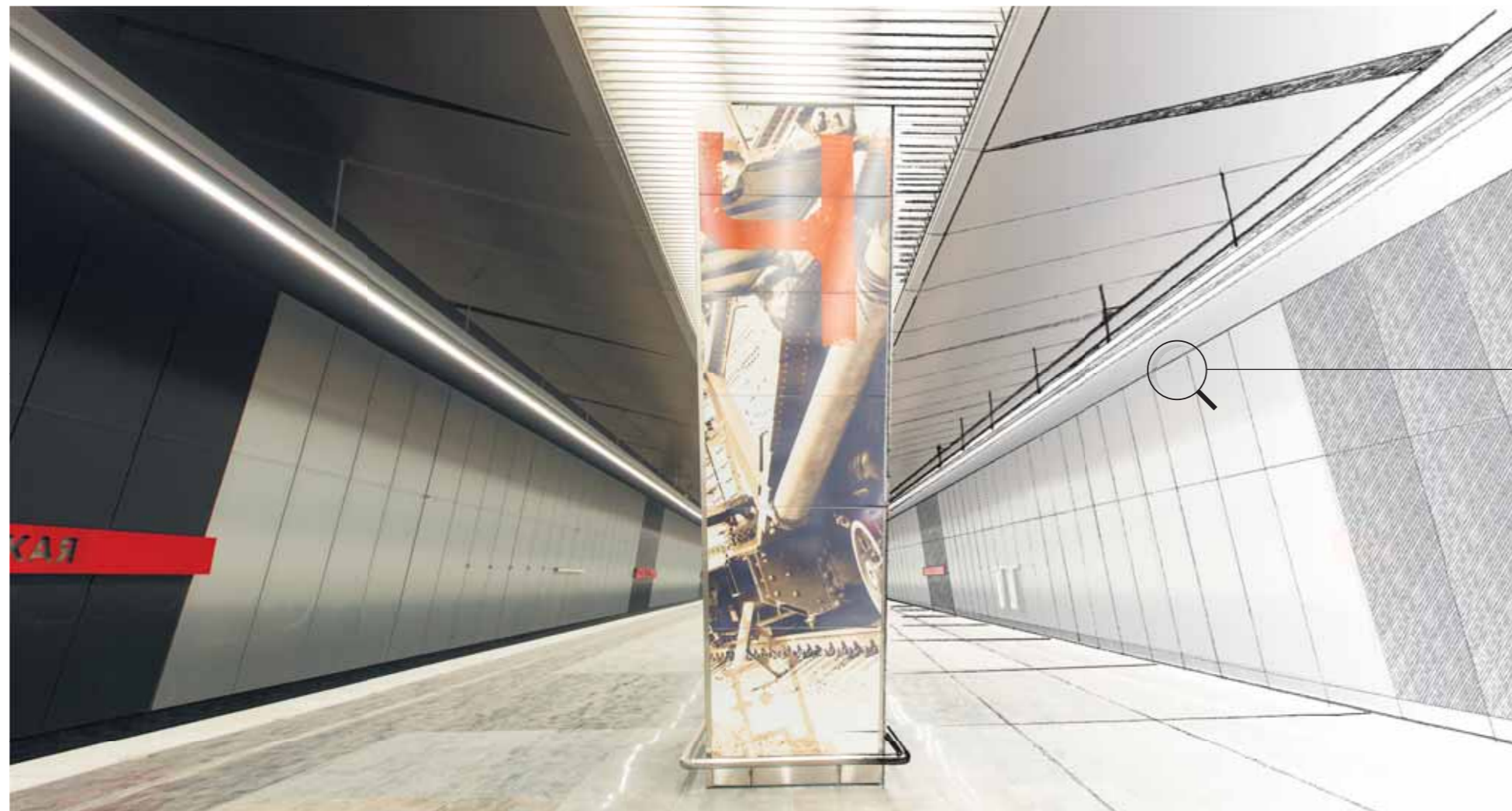
## Решение:

Трехслойные панели PERFATEN ALCORE A2 из нержавеющей стали для облицовки колонн на платформе станции;  
Стеновые и потолочные алюминиевые трехслойные панели с сотовым заполнением PERFATEN ALCORE на платформе и в вестибюлях станции;  
Потолочные перфорированные алюминиевые панели PERFATEN 3D Perfo Puzzle в вестибюлях станции и в кассовых зонах;  
Металлическая реечная потолочная система на платформенном участке и в вестибюлях станции;  
Трехслойные алюминиевые стеновые панели PERFATEN MAGNO PRINT (с заполнением стекломгнезитовым листом и УФ-печатью) в вестибюлях станции.

\*Предоставим расширенный альбом технических решений по запросу

# «МИНСКАЯ»

Станция Московского метрополитена

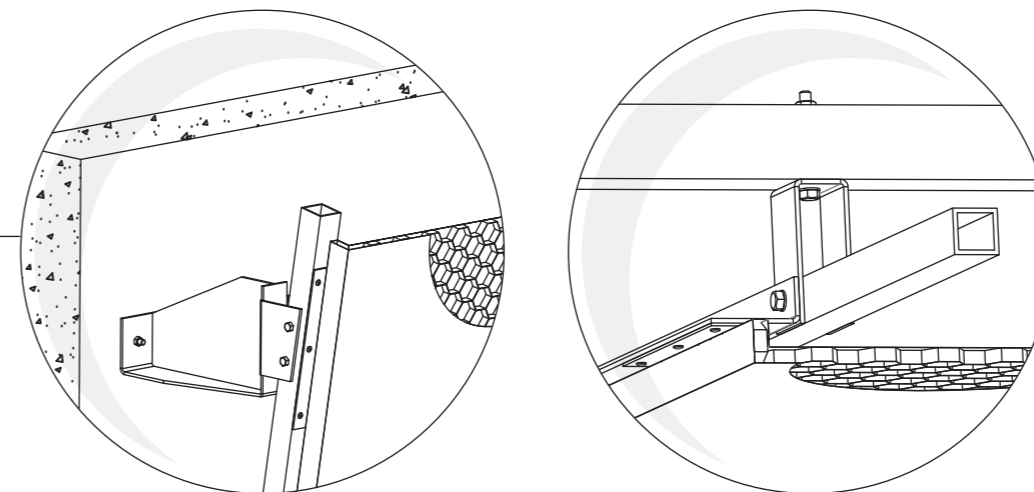


Партнер проекта: АО «Трансинжстрой»  
Архитектор: ОАО «Метрогипротранс»

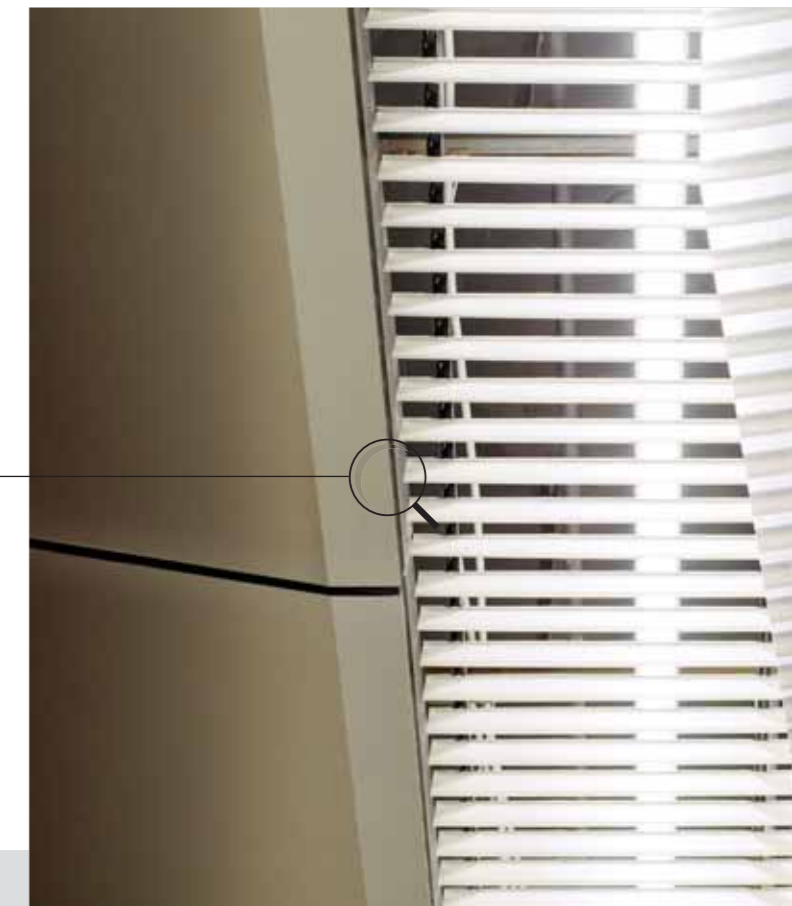
ОБЪЕКТЫ ТРАНСПОРТНОЙ И ЖИЛИЩНОЙ ИНФРАСТРУКТУРЫ

## Описание объекта

Станция оснащена специальными информационными блоками, состоящими из табло и скамьи для пассажиров. На колоннах — графические рисунки с изображением военной техники. Военная тематика в оформлении станции не случайна. Рядом, в парке Победы, — Музей Великой Отечественной войны.



Принципиальная схема крепления алюминиевых стеновых и потолочных трехслойных панелей с сотовым заполнением к подсистеме\*



## Решение

Трехслойные панели PERFATEN ALCORE A2 из нержавеющей стали для облицовки колонн на платформе станции;  
Стеновые и потолочные алюминиевые трехслойные панели с сотовым заполнением PERFATEN ALCORE на платформе и в вестибюлях станции;  
Потолочные перфорированные алюминиевые панели PERFATEN 3D Perfo Puzzle в вестибюлях станции;  
Металлическая речная потолочная система на платформенном участке и в вестибюлях станции.

\*Предоставим расширенный альбом технических решений по запросу

# «ДЕЛОВОЙ ЦЕНТР»

Станция Московского метрополитена

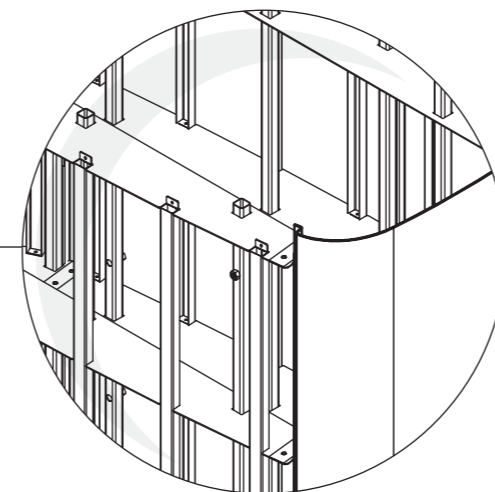


Партнер проекта: АО «Объединение «ИНГЕОКОМ»  
Архитектор: ОАО «Метрогипротранс»

ОБЪЕКТЫ ТРАНСПОРТНОЙ И ЖИЛИЩНОЙ ИНФРАСТРУКТУРЫ

## Описание объекта

«Деловой центр» — станция Третьего пересадочного контура Московского метрополитена. Является пересадочной на станции «Деловой центр» Калининско-Солнцевской линии и «Выставочная» Филёвской линии.



Узел крепления облицовочной панели на усиленный каркас\*

## Решение

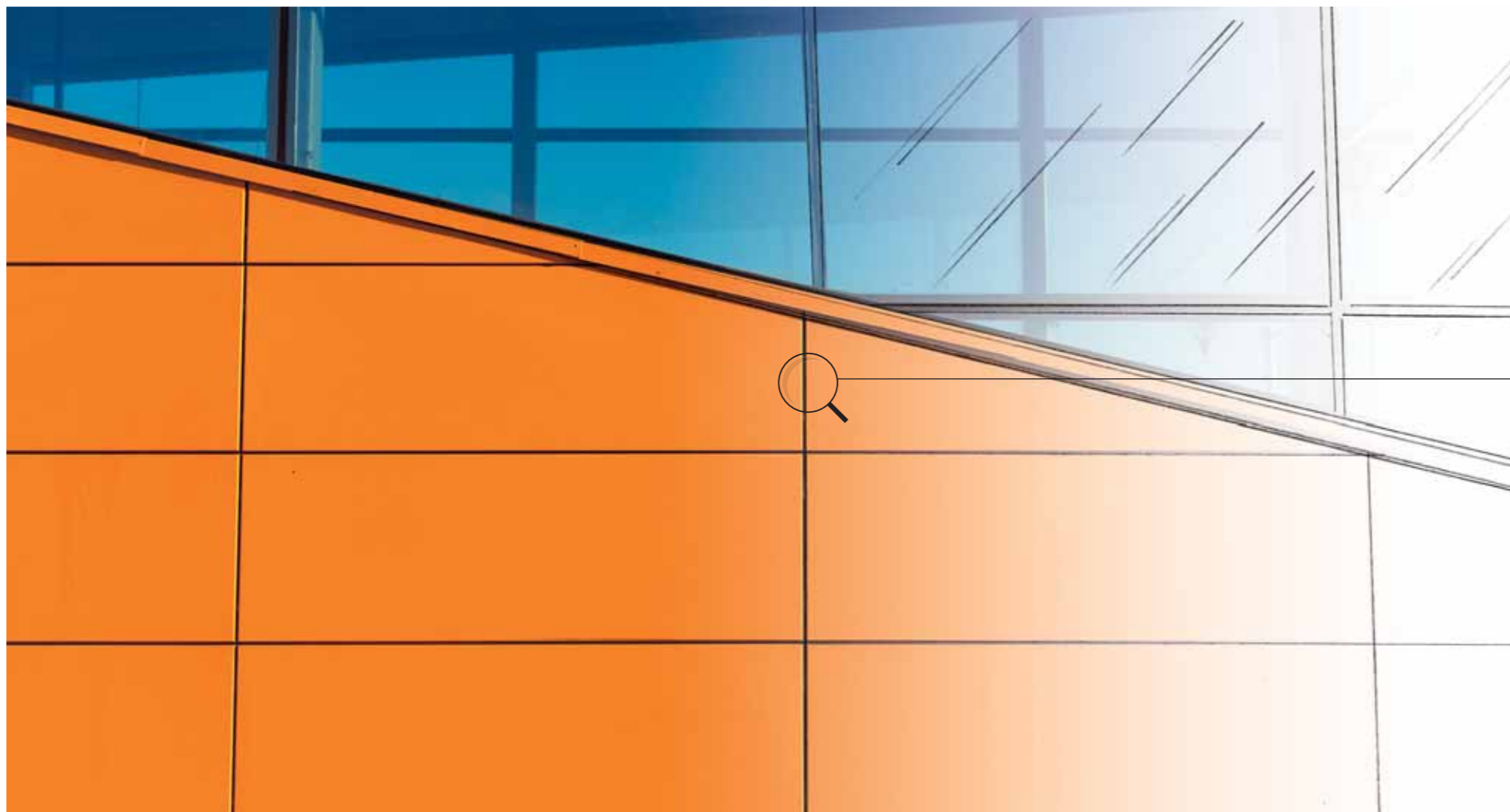
Трехслойные панели PERFATEN ALCORE A2 из нержавеющей стали для облицовки колонн на платформе станции; Реечная потолочная система нестандартной формы в цветном исполнении над эскалаторами; Потолочные алюминиевые трехслойные панели с сотовым заполнением PERFATEN ALCORE на платформе и в вестибюлях станции.

\*Предоставим расширенный альбом технических решений по запросу



# «САЛАРЬЕВО»

Станция Московского метрополитена

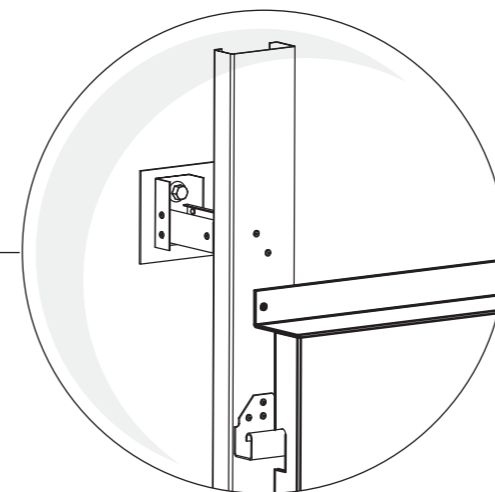


Партнер проекта: АО «Мосметрострой»  
Архитектор: ООО «ПКБ Инжпроект»

ОБЪЕКТЫ ТРАНСПОРТНОЙ И ЖИЛИЩНОЙ ИНФРАСТРУКТУРЫ

## Описание объекта

15 февраля 2016 года открылась двухсотая и вторая в новой Москве станция метро Саларьево на юго-западном участке Сокольнической линии.



Узел крепления фасадной кассеты АКФ 3000 к несущему каркасу\*

## Решение

Навесные фасадные панели АКФ 3000.



\*Предоставим расширенный альбом технических решений по запросу

# СТРИГИНО

Международный аэропорт СТРИГИНО, г. Нижний Новгород

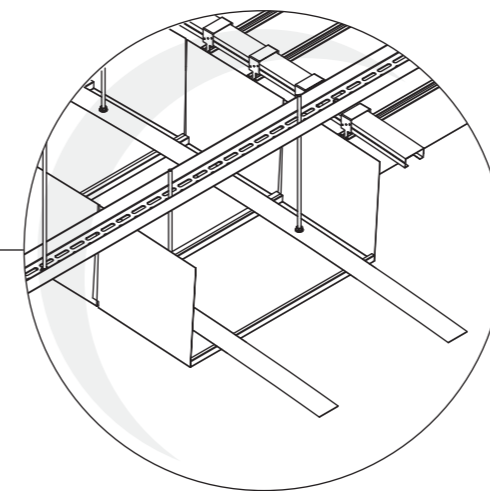


Партнеры проекта: СТРИОТ-плюс, «АСП-Инжиниринг»  
Архитектор: Hin Tan, Hintanassociates (Англия)

ОБЪЕКТЫ ТРАНСПОРТНОЙ И ЖИЛИЩНОЙ ИНФРАСТРУКТУРЫ

## Описание объекта

Аэропорт Стригино— международный аэропорт федерального значения. Новый терминал аэропорта построен к чемпионату мира по футболу, который пройдет в России в 2018 году.



Узел крепления панелей А300С с высоким бортом\*

## Решение

Подвесной потолок HOOK-ON НК 100;  
Подвесной потолок из пластинообразной рейки «OR-Y»;  
Подвесной потолок ANCHOR AN 100;  
Подвесной потолок из прямоугольной панели на специальной гибкой гребенке.

\*Предоставим расширенный альбом технических решений по запросу  
\*\*По данному объекту выпущен отдельный проект «История одного объекта»





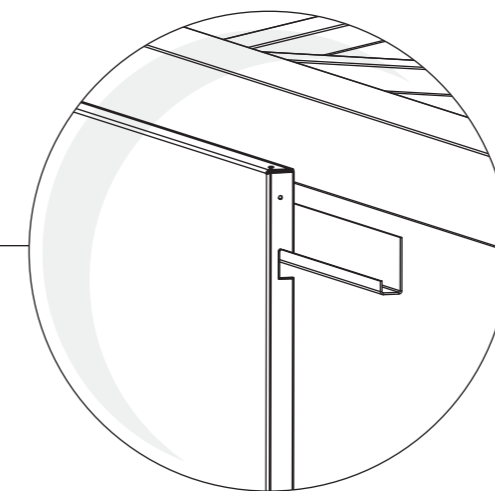
# СТРИГИНО

Международный аэропорт СТРИГИНО, г. Нижний Новгород

ОБЪЕКТЫ ТРАНСПОРТНОЙ И ЖИЛИЩНОЙ ИНФРАСТРУКТУРЫ

## Описание объекта

Строительство терминала началось в июле 2014 года, с 4 марта 2016 года — он введён в эксплуатацию.

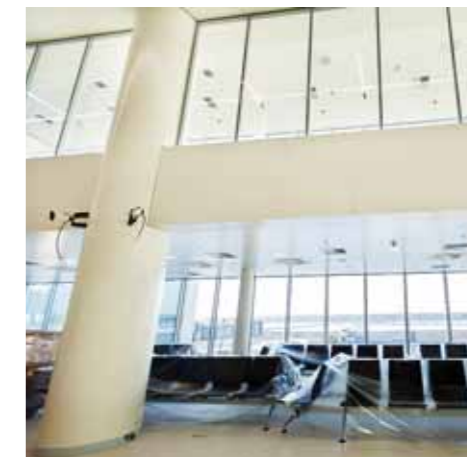


Узел крепления стеновой облицовочной панели\*

### Решение

Стеновая система облицовки BASIC CL-300 а также специальная система облицовки колонн радиусными стальными кассетами.

\*Предоставим расширенный альбом технических решений по запросу  
\*\*По данному объекту выпущен отдельный проект «История одного объекта»



Партнеры проекта: СТРИОТ-плюс, «АСП-Инжиниринг»  
Архитектор: Hin Tan, Hintanassociates (Англия)

# АЭРОПОРТ «КУРУМОЧ»

Международный аэропорт «Курумоч» в Самаре

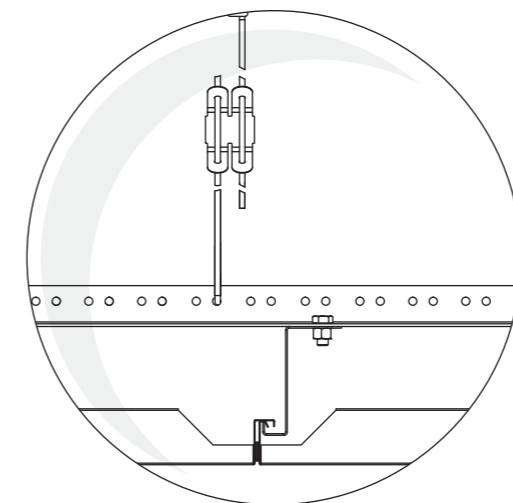


Партнер проекта: «АСП-Инжиниринг»  
Архитектор: Дмитрий Овчаров, архитектурная компания Nefa Architects

ОБЪЕКТЫ ТРАНСПОРТНОЙ И ЖИЛИЩНОЙ ИНФРАСТРУКТУРЫ

## Описание объекта

Международный аэропорт «Курумоч» в Самаре — крупнейший и наиболее перспективный аэропорт Поволжья, входит в десятку лидирующих аэропортов России.



Принцип крепления  
потолочной системы HOOK-ON\*

## Решение

Металлический потолок HOOK-ON система H-100.  
Металлический акустический потолок HOOK-ON система H-100.

\*Предоставим расширенный альбом технических решений по запросу  
\*\*По данному объекту выпущен отдельный проект «История одного объекта»



# АЭРОПОРТ «КУРУМОЧ»

Международный аэропорт «Курумоч» в Самаре

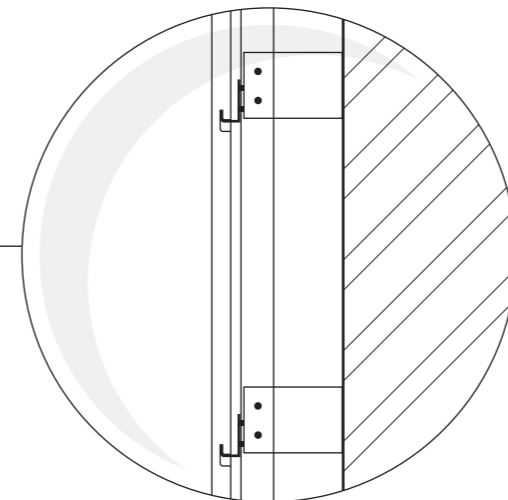


Партнер проекта: «АСП-Инжиниринг»  
Архитектор: Дмитрий Овчаров, архитектурная компания Nefa Architects

ОБЪЕКТЫ ТРАНСПОРТНОЙ И ЖИЛИЩНОЙ ИНФРАСТРУКТУРЫ

## Описание объекта

Международный аэропорт «Курумоч» в Самаре — крупнейший и наиболее перспективный аэропорт Поволжья, входит в десятку лидирующих аэропортов России.

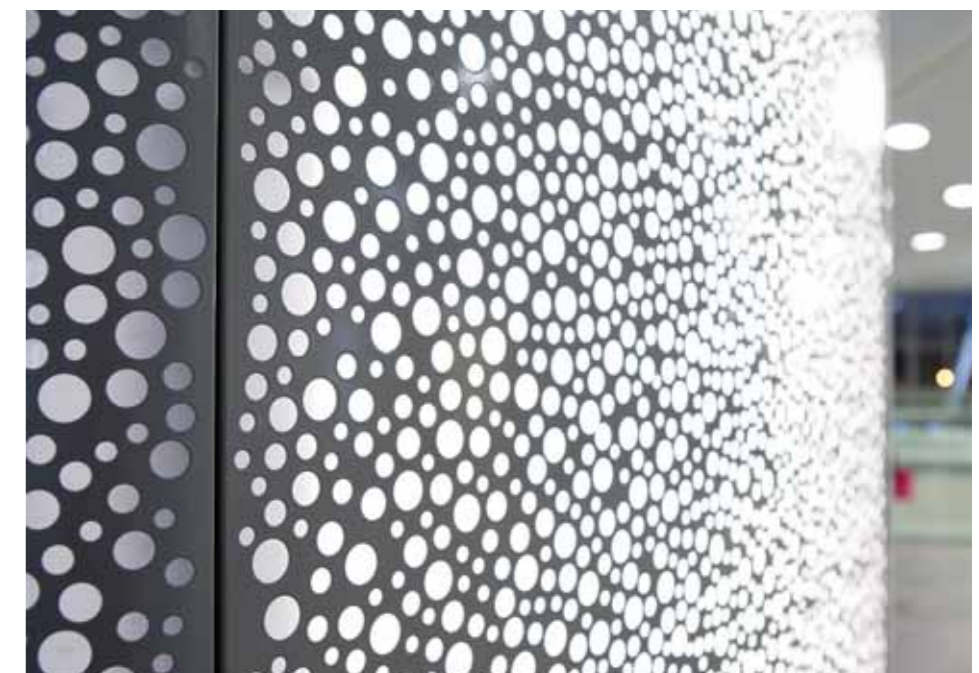


Принцип крепления стеновой панели CL\*

## Решение

Металлическая стеновая система BASIC CL с перфорацией MIX и подсветкой.

\*Предоставим расширенный альбом технических решений по запросу  
\*\*По данному объекту выпущен отдельный проект «История одного объекта»



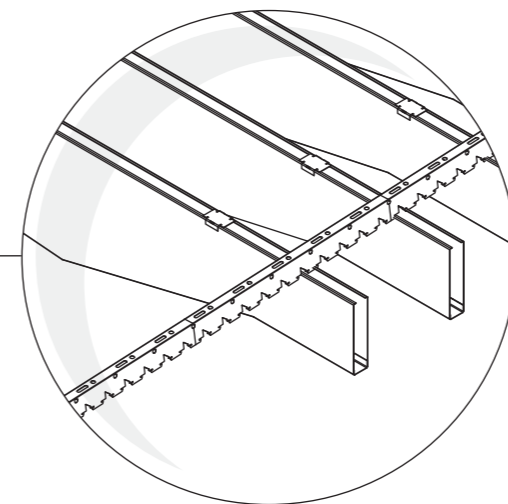
# МЕЖДУНАРОДНЫЙ АЭРОПОРТ «УФА»

ОАО «Международный аэропорт «Уфа», г. Уфа, Республика Башкортостан

ОБЪЕКТЫ ТРАНСПОРТНОЙ И ЖИЛИЩНОЙ ИНФРАСТРУКТУРЫ

## Описание объекта

ОАО «Международный аэропорт «Уфа» — современный авиационный комплекс, способный принимать воздушные суда всех типов. Занимает 1 место по количеству обслуженных пассажиров среди аэропортов ПФО.



Нестандартная форма потолка речного типа\*

### Решение

Акустический потолок речного типа.  
Акустическая стеновая система CL100aw с художественной перфорацией.



Партнер проекта: Компания «БашГрупп»  
Проектировщики Макарьев Илья, Нураева Айгуль, компания «ПроектСтройКомплекс»

\*Предоставим расширенный альбом технических решений по запросу

# АЭРОПОРТ ТОМСК

ООО «Аэропорт ТОМСК», г. Томск



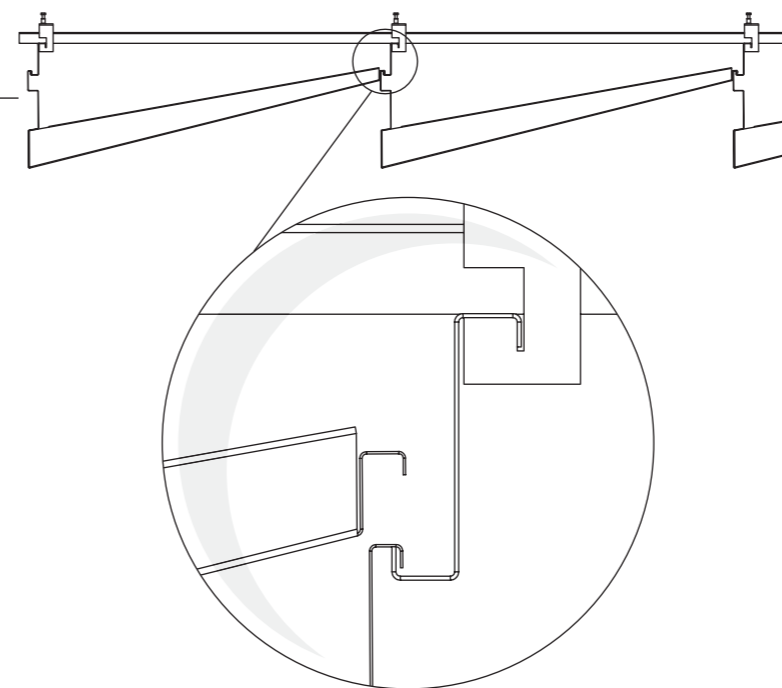
Партнер проекта: Компания «АМТ-Групп»  
Архитектор: Елена Кардаш

ОБЪЕКТЫ ТРАНСПОРТНОЙ И ЖИЛИЩНОЙ ИНФРАСТРУКТУРЫ

## Описание объекта

Объект федерального значения.

Общая площадь аэровокзала составляет 11 000 м<sup>2</sup>.



Установка потолочных панелей\*

### Решение

Металлическая потолочная система HOOK-ON, разработанная по индивидуальному проекту. Сертифицирована по классу КМ0.

\*Предоставим расширенный альбом технических решений по запросу



# Ж/Д ВОКЗАЛ «АЛЬПИКА СЕРВИС»

Вокзальный комплекс «Альпика Сервис», г. Сочи



Архитектор: Алексей Даниленко, НПО «Мостовик»

ОБЪЕКТЫ ТРАНСПОРТНОЙ И ЖИЛИЩНОЙ ИНФРАСТРУКТУРЫ

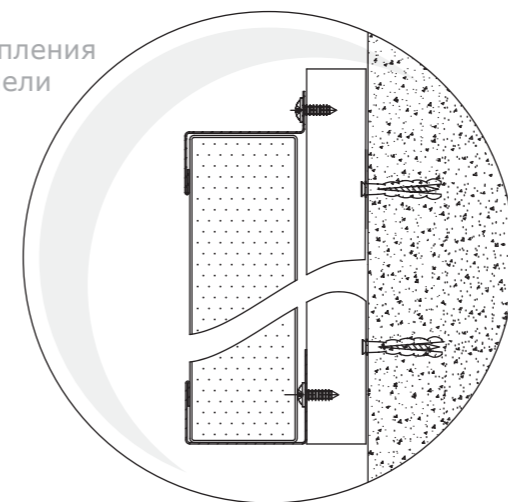
## Описание объекта

Один из основных узлов новой транспортной инфраструктуры олимпийской столицы.

Станция является финишной точкой 48-километровой железной дороги, ведущей от Олимпийского парка в Красную Поляну и к горнолыжным курортам.

Общая площадь терминала 23 000 м<sup>2</sup>.

Принцип крепления стеновой панели CL-110 AW \*



## Решение

Двухсторонние стеновые облицовки с повышенным коэффициентом звукопоглощения CL-110 AW. Металлическая потолочная система HOOK-ON с фигурной перфорацией.

\*Предоставим расширенный альбом технических решений по запросу



# СЕТЬ АЗС «ГАЗПРОМНЕФТЬ»

Сеть автозаправочных станций «ГАЗПРОМНЕФТЬ» по всей России

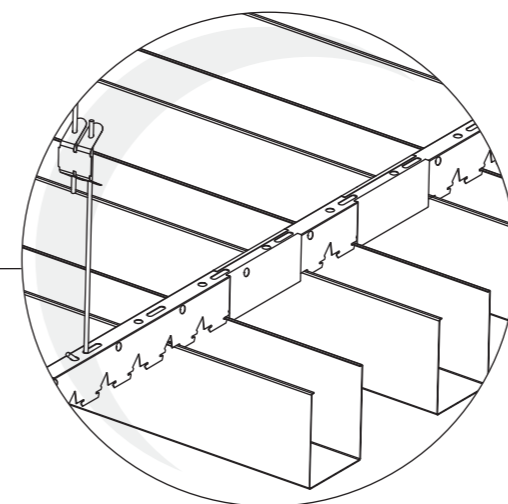


Партнер проекта: Группа компаний МЕЛСТОН

ОБЪЕКТЫ ТРАНСПОРТНОЙ И ЖИЛИЩНОЙ ИНФРАСТРУКТУРЫ

## Описание объекта

«Газпром нефть» — вертикально интегрированная нефтяная компания, основными видами деятельности которой являются разведка месторождений углеводородов, добыча и реализация нефти и газа, а также производство и сбыт нефтепродуктов. Объекты АЗС «Газпромнефть» — это собственный бренд компании «Газпром нефть».



Установка соединительного элемента\*

### Решение

Металлическая потолочная система реечного типа в различном цветовом исполнении.

\*Предоставим расширенный альбом технических решений по запросу



# ЖК «МОСФИЛЬМОВСКИЙ»

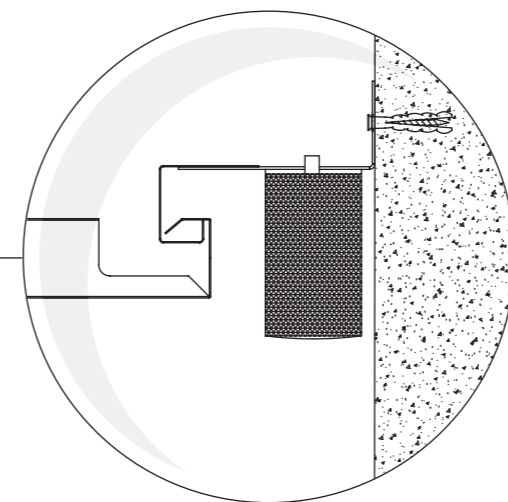
Жилой комплекс «Мосфильмовский», г. Москва

ОБЪЕКТЫ ТРАНСПОРТНОЙ И ЖИЛИЩНОЙ ИНФРАСТРУКТУРЫ

## Описание объекта

Яркие фасады, роскошные входные группы с декоративными элементами киноиндустрии в жилом комплексе.

Общий объем строительства 235000 м<sup>2</sup>.



Принцип крепления коридорной панели HOOK-ON со светильником\*

## Решение

Металлическая потолочная система HOOK-ON для коридорных зон.



Партнер проекта: ЗАО «Спецстрой-Р»  
Архитектор: Мария Дианова, архитектурное бюро «IQ studio»

\*Предоставим расширенный альбом технических решений по запросу



# AUDI CITY MOSCOW

Шоу-рум компании AUDI, г. Москва

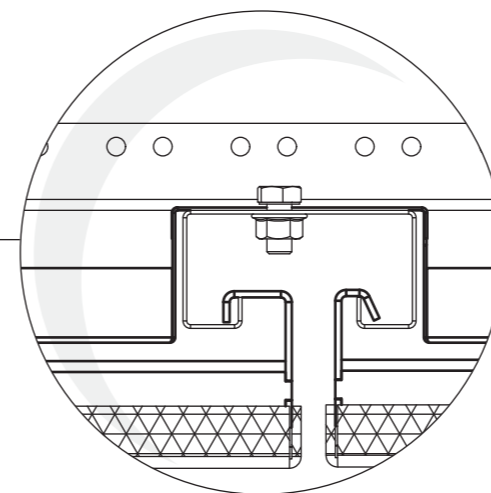


Партнеры проекта: PRIDEX, ЗАО «Спецстрой-Р»

ОФИСНЫЕ ПОМЕЩЕНИЯ

## Описание объекта

Audi City — эксклюзивный формат шоу-рума, созданный специально для крупнейших мировых столиц с использованием новейших технологий. Москва стала шестым городом, где Audi представляет флагманский бутик бренда — Audi City Moscow. Современные технологии, реализованные в шоу-руме, позволяют представить полный модельный ряд Audi и создать собственный автомобиль с четырьмя кольцами.



Узел крепления панели HOOK-ON тип В на специальный несущий профиль \*

## Решение

Потолочные панели HOOK-ON из просечно-вытяжной сетки, система фальшполов PERFATEN Атлант Есо из древесно-стружечной плиты высокой плотности с покрытием.

\*Предоставим расширенный альбом технических решений по запросу



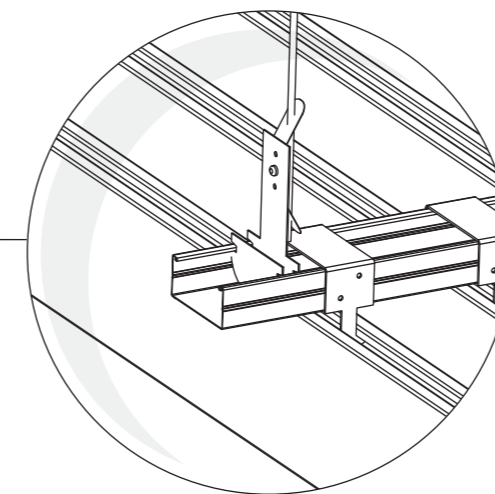
# ШТАБ-КВАРТИРА ADIDAS

г. Москва

ОФИСНЫЕ ПОМЕЩЕНИЯ

## Описание объекта

Новая штаб-квартира российского представительства Adidas в бизнес-центре «Крылатские холмы» — настоящее произведение современного искусства от компании ABD Architects и Scott Brownrigg. Шестиэтажный офис площадью 25 000 квадратных метров с огромной площадью остекления стилистически продолжает концепцию главного офиса Adidas в городе Херцогенаурах.



Узел крепления ламели AN-100 на подсистему\*

## Решение

Потолочная система ANCHOR. Ламели AN-100 выполнены в различном цветовом исполнении.

\*Предоставим расширенный альбом технических решений по запросу



Партнеры проекта: PRIDEX, ГК «ТП-Проект»  
Архитектор: ABD Architects и Scott Brownrigg



# КЛИНИКА GMS

г. Москва

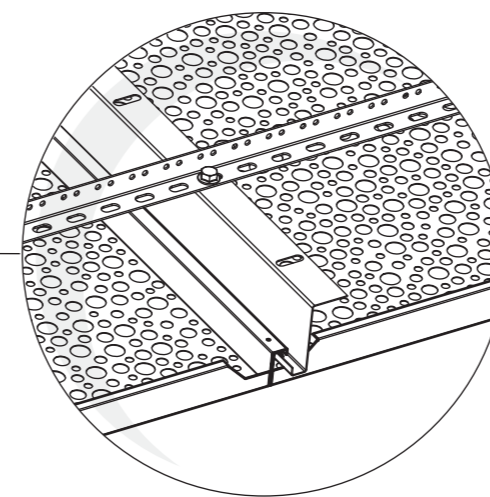


Партнер проекта: ГК «СМАРТ»  
Архитектор: «Leturinsky&Leost»

ОФИСНЫЕ ПОМЕЩЕНИЯ

## Описание объекта

GMS Clinic — это многопрофильный медицинский и диагностический центр, предоставляющий широкий спектр медицинских услуг и возможность решить большинство проблем со здоровьем при помощи медицины западного уровня, не покидая Москвы.



Принципиальная схема крепления панелей HOOK-ON на подсистему\*

### Решение

Металлический потолок HOOK ON с художественной перфорацией и подсветкой.  
Металлический потолок BANDRASTER.



\*Предоставим расширенный альбом технических решений по запросу

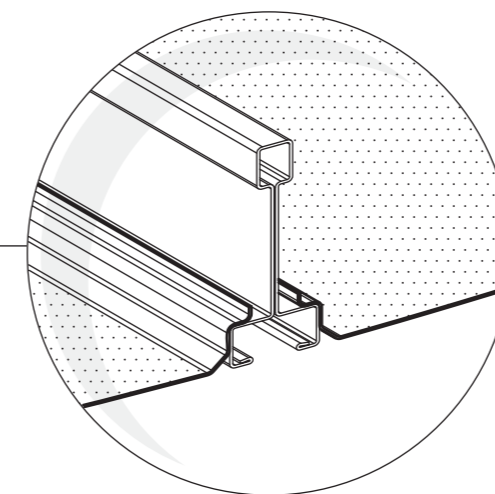
# ОФИС КОМПАНИИ GSR

Башня «ОКО» Москва-Сити, г. Москва

ОФИСНЫЕ ПОМЕЩЕНИЯ

## Описание объекта

GSR Energy — компания, занимающаяся теплоснабжением. Офис компании расположен на 39-ом этаже башни «ОКО» Москва-Сити.



Узел установки панелей Lay-in  
в подвесную систему T-15 Albes Struna\*

## Решение

Потолочная система LAY-IN MICROLOOK с микроперфорацией 0,75 (на подвесной системе STRUNA), потолочная система LAY-IN TEGULAR.



Партнеры проекта: ГИИТ-М, ГК «ТП-Проект»  
Архитектор: GM DESIGN

\*Предоставим расширенный альбом технических решений по запросу

# ОФИС DISCOVERY COMMUNICATIONS LLC

г. Москва

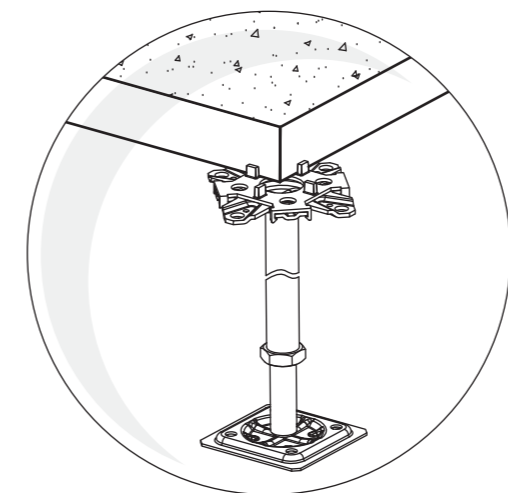


Партнеры проекта: АТИТОКА, ГК «ОПУС»  
Архитектор: OFFCON

ОФИСНЫЕ ПОМЕЩЕНИЯ

## Описание объекта

Новый функциональный и высокотехнологичный московский офис компании Discovery Communications — лидера информационного рынка.

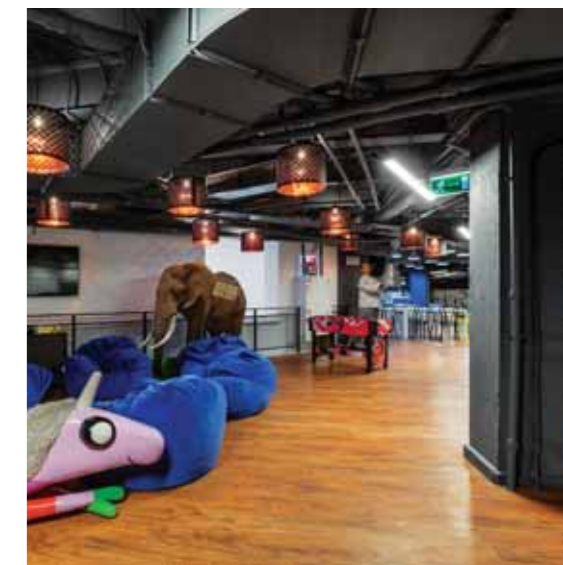


Установка плиты фальшпола на подсистему\*

## Решение

Фальшпол REFRATEN Атлант ECO из древесно-стружечной плиты высокой плотности с покрытием.

\*Предоставим расширенный альбом технических решений по запросу



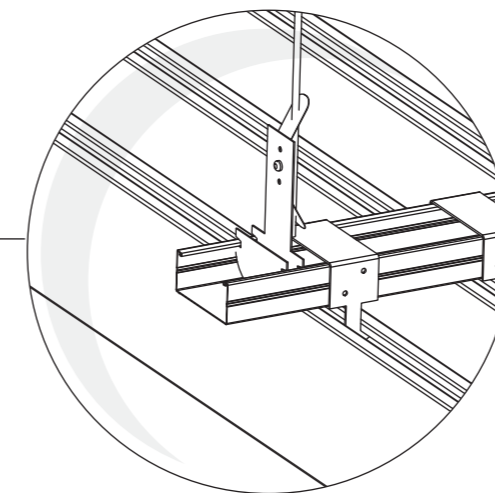
# ОФИС КОМПАНИИ SWATCH GROUP

Офис швейцарской часовой компании Swatch Group

ОФИСНЫЕ ПОМЕЩЕНИЯ

## Описание объекта

Все пространство офиса площадью 2,3 тыс. м<sup>2</sup> функционально делится на две зоны: сервисную и рабочую (в последней настроено интерьеру задает входная группа, отделанная светлыми материалами с минимальным количеством деталей).



Узел крепления ламелей AN-100 к подсистеме\*



Партнеры проекта: «Гинт-М», ГК «СМАРТ»  
Архитектор: ABD architects

## Решение

Потолочная система ANCHOR AN-100 с сублимацией ламелей «под дерево».

\*Предоставим расширенный альбом технических решений по запросу

# «ОРИМИ ТРЭЙД»

Московское представительство группы компаний «Орими Трэйд», г. Москва

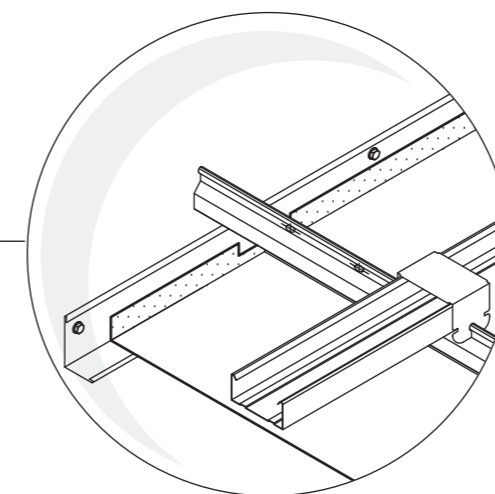


Партнеры проекта: DWG construction, ЗАО «Спецстрой-Р»  
Архитектор: DESIGN SOLUTIONS

ОФИСНЫЕ ПОМЕЩЕНИЯ

## Описание объекта

Группа компаний «Орими Трэйд» — многолетний лидер российского рынка натуральных горячих напитков по объемам выпуска продукции, технологиям, дистрибуции. Штаб-квартира находится в Санкт-Петербурге, в России открыто 75 региональных представительств, дочерние компании действуют в Казахстане, Киргизии, Украине.



Узел крепления  
потолочной панели CLIP IN\*

## Решение

Потолочная система CLIP IN с перфорацией и потолочная система HOOK-ON.

\*Предоставим расширенный альбом технических решений по запросу



# УСАДЬБА ПО УЛИЦЕ БОЛЬШАЯ ЯКИМАНКА

г. Москва

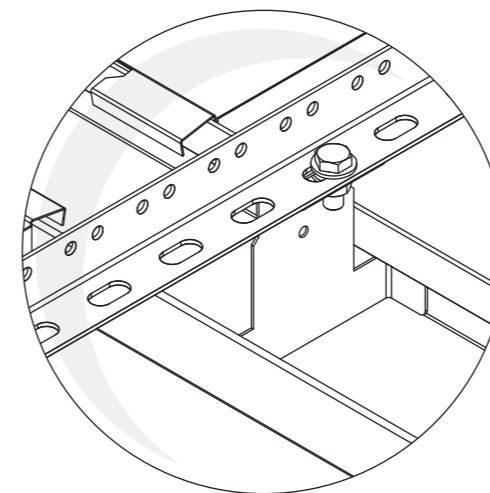


Партнеры проекта: DWG construction, ЗАО «Спецстрой-Р»  
Архитектор: IND Architects

ОФИСНЫЕ ПОМЕЩЕНИЯ

## Описание объекта

Офисное помещение в одной из старинных усадеб Москвы по улице Большая Якиманка.



Узел крепления  
потолка BANDRASTER BT\*



## Решение

Система функциональных потолков BANDRASTER BT, потолочная система LAY-IN LR 100 для коридорных зон.

\*Предоставим расширенный альбом технических решений по запросу



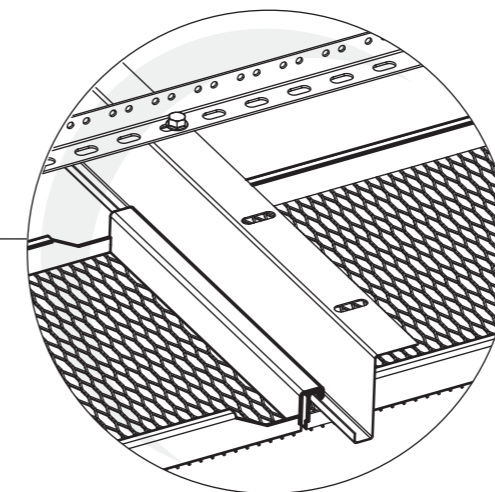
# ОФИС КОМПАНИИ CARGILL

Представительство компании CARGILL в Москве

ОФИСНЫЕ ПОМЕЩЕНИЯ

## Описание объекта

Компания Cargill занимается поставками продуктов питания, сельскохозяйственных, финансовых и промышленных товаров и услуг по всему миру. В компании работает более 150 000 сотрудников из 70 стран мира.



Принципиальная схема крепления панелей HOOK-ON на подсистему\*

## Решение

Потолочные панели HOOK-ON из просечно-вытяжной сетки.

\*Предоставим расширенный альбом технических решений по запросу

Партнеры проекта: Interkom Group, ГК «СМАРТ»  
Архитектор: OFFCON



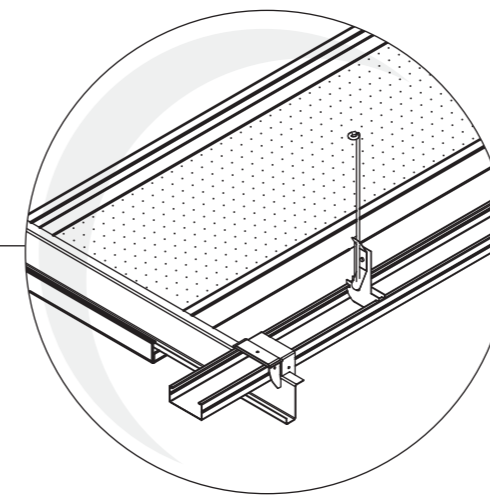
# ОФИС ХИМИЧЕСКОГО КОНЦЕРНА BASF

г. Москва

ОФИСНЫЕ ПОМЕЩЕНИЯ

## Описание объекта

BASF — крупнейший в мире химический концерн, который поддерживает связи со 170 странами мира и производит более 7000 наименований продуктов. Количество сотрудников составляет более 111 тысяч человек.



Стандартный принцип крепления  
потолочной панели HOOK-ON к подсистеме\*

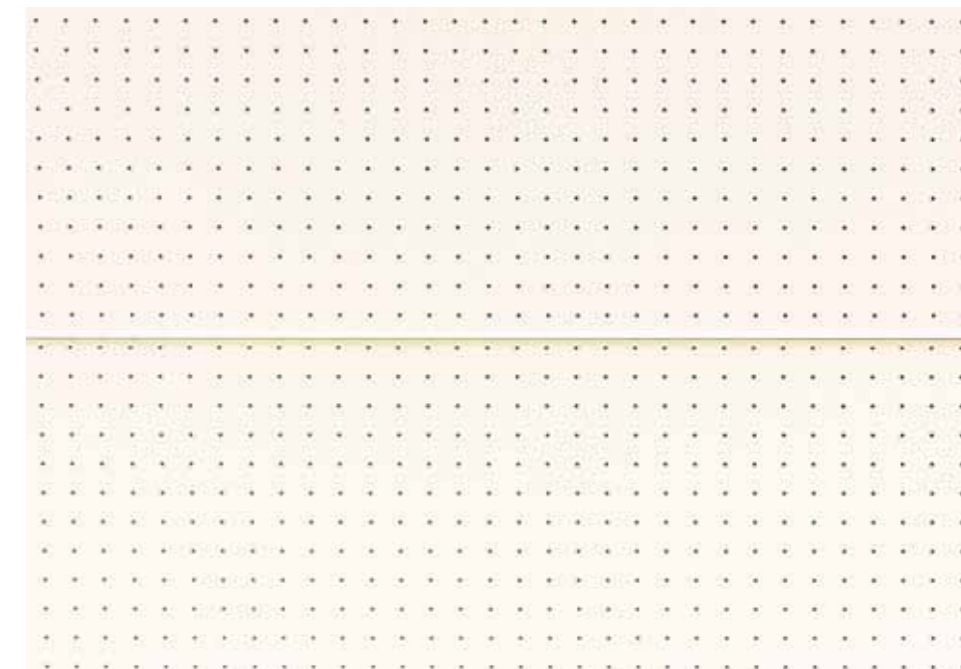
## Решение

Потолочная система HOOK-ON  
с микроперфорацией  $F/d=0.75$  мм.

\*Предоставим расширенный альбом технических решений по запросу



Партнеры проекта: Interkom Group, ЗАО «Спецстрой-Р»  
Архитектор: ABD Architects



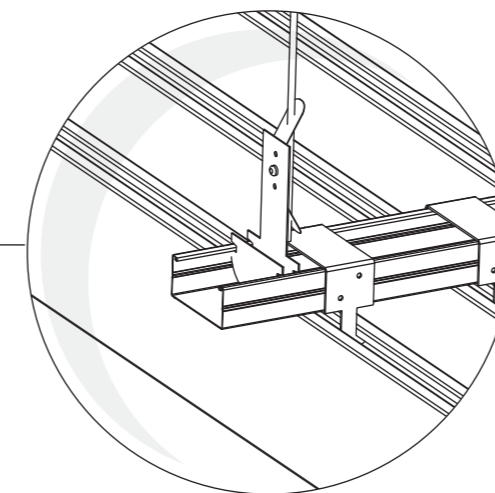
# ОФИС ПРОДАЖ КОМПАНИИ ЛСР

г. Москва

ОФИСНЫЕ ПОМЕЩЕНИЯ

## Описание объекта

Офис «Группы ЛСР» — одной из крупнейших компаний строительной отрасли в Российской Федерации, которая ведет свою историю с 1993 года.



Узел крепления  
ламель AN-100 к подсистеме\*

## Решение

Металлический потолок ANCHOR AN-100.



Партнеры проекта: ЕВРОСТИЛЬ МСК, ГК «ТП-Проект»  
Архитектор: Екатерина Лобанок, «Лаборатория Виртуальной Архитектуры»

\*Предоставим расширенный альбом технических решений по запросу

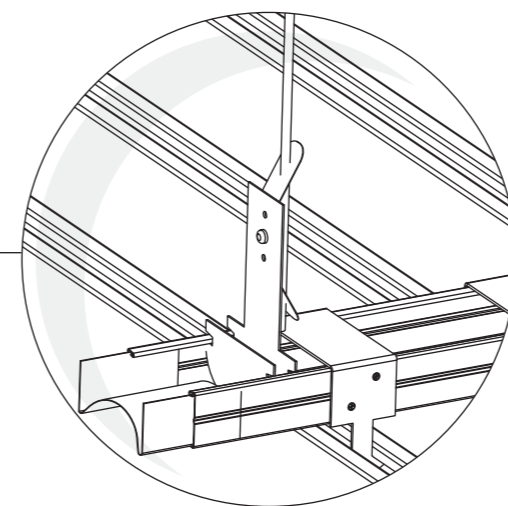
# ОФИС НЕФТЯНОЙ КОМПАНИИ «ЛУКОЙЛ»

Центральный офис ОАО «ЛУКОЙЛ», г. Москва

ОФИСНЫЕ ПОМЕЩЕНИЯ

## Описание объекта

Входная группа главного офиса нефтяной компании ОАО «ЛУКОЙЛ» в Москве.



Принцип крепления на якорный подвес\*

### Решение

Металлический реечный потолок ANCHOR система AN-100 на якорных подвесах с декоративным покрытием «текстура дерева».

Металлический потолок HOOK-ON в цветовом исполнении «Золотой металлик».



Партнер проекта: ЗАО «Спецстрой-Р»  
Архитектор проекта: Пьер Джорджио Чеккарини

\*Предоставим расширенный альбом технических решений по запросу

# ОФИС В БЦ «ХАМЕЛЕОН»

Офисное помещение в крупном бизнес-центре премиум-сегмента «Хамелеон», г. Москва

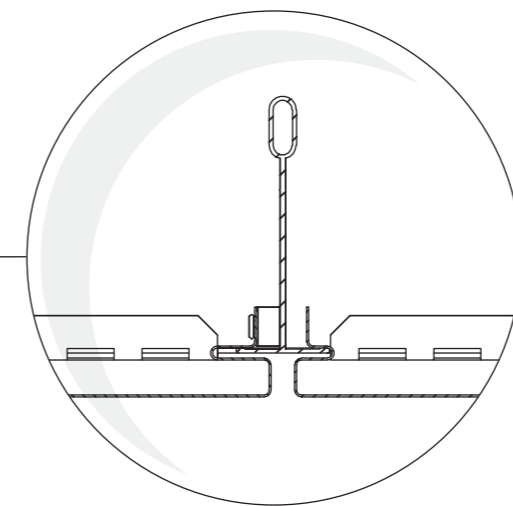


Архитектор: Анастасия Пуртова, архитектурное бюро AM Studio

ОФИСНЫЕ ПОМЕЩЕНИЯ

## Описание объекта

Офисное помещение российской строительной компании в Бизнес-центр «Хамелеон» премиум сегмента.



Кассета с кромкой VECTOR\*

### Решение

Металлический потолок LAI-IN система VECTOR-24 в цветовом исполнении. Прочная и ударостойкая система. Легкость монтажа, не требует больших затрат в случаи замены панелей или смены дизайна конструкции.

\*Предоставим расширенный альбом технических решений по запросу



# ОФИС «СБЕРБАНК КАПИТАЛ» В БЦ «АРКУС»

Офис ООО «Сбербанк Капитал» в одном из крупных бизнес-центров Москвы «АРКУС»

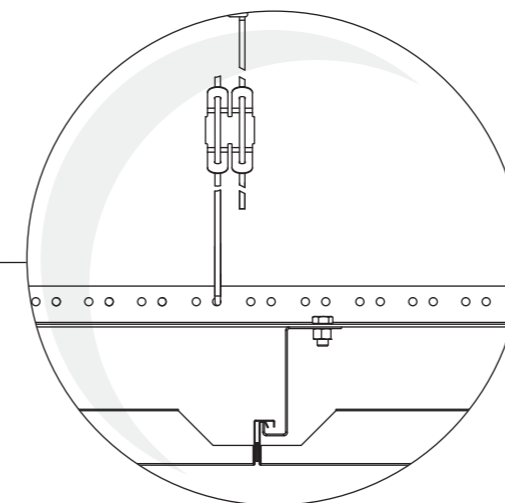


Партнер проекта: Компания «СМАРТ»  
Главный архитектор проекта: Susana Vargas-Costa, компания Sheppard Robson Architects LLP

ОФИСНЫЕ ПОМЕЩЕНИЯ

## Описание объекта

ООО «Сбербанк Капитал» является 100% дочерней организацией Сбербанка России ОАО. Общество реализует проекты в области жилой и коммерческой недвижимости, топливно-энергетической промышленности, угольной промышленности, развития транспортной системы России.



Принцип крепления панелей на систему HOOK-ON\*

## Решение

Металлический потолок HOOK-ON система H100/200.

\*Предоставим расширенный альбом технических решений по запросу



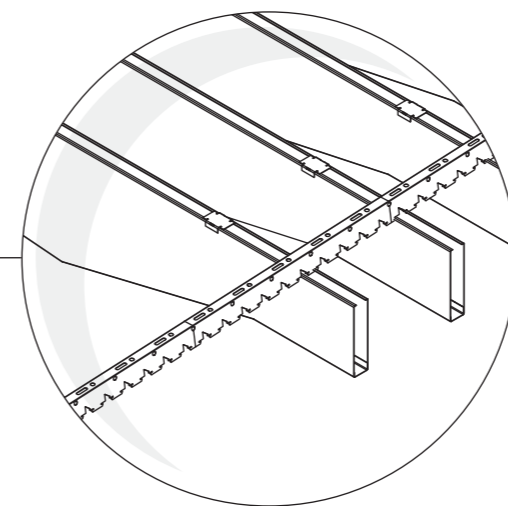
# БЦ «РОМАНОВ ДВОР»

Бизнес-центр класса «А» «Романов двор» в Москве

ОФИСНЫЕ ПОМЕЩЕНИЯ

## Описание объекта

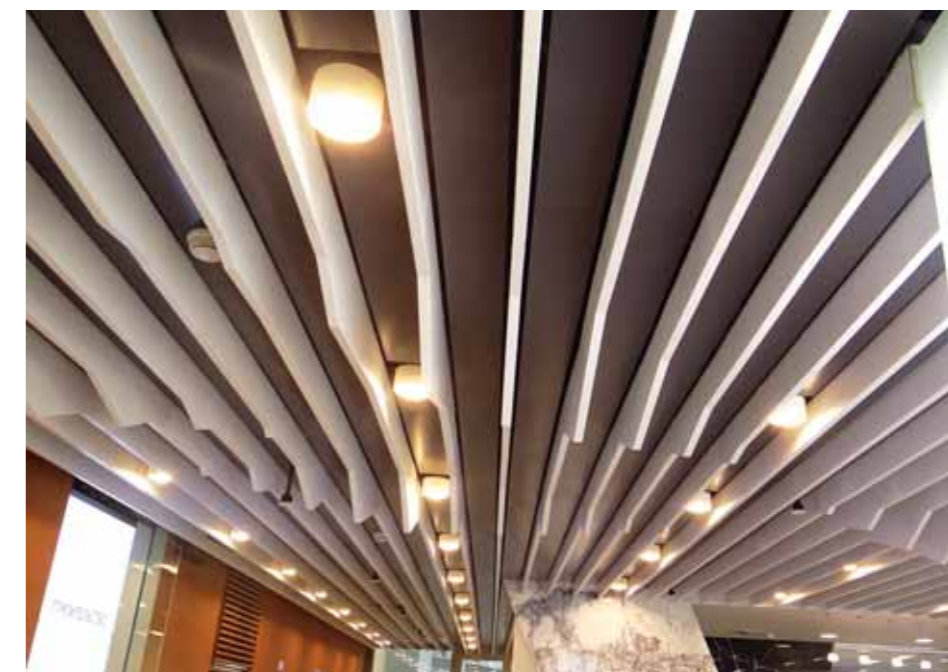
Уникальный бизнес — центр Москвы, в котором разместились крупнейшие российские и зарубежные корпорации со всего мира.



Нестандартная форма речного потолка\*

### Решение

Металлический потолок реечного типа нестандартной формы.



Главный архитектор проекта: Екатерина Лобанок, Лаборатория Виртуальной Архитектуры

\*Предоставим расширенный альбом технических решений по запросу

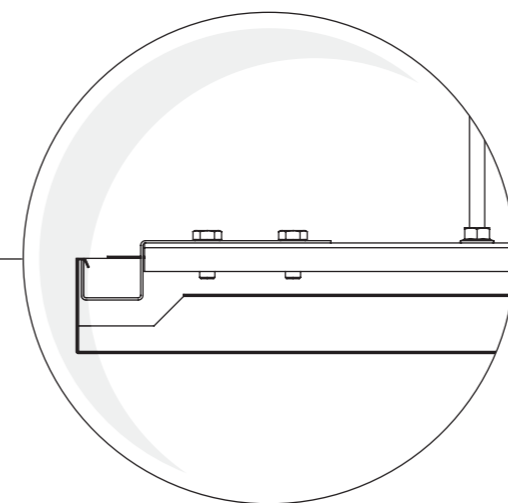
# ОФИС «AZIMUT HOTELS»

Офис компании «AZIMUT Hotels», г. Москва

ОФИСНЫЕ ПОМЕЩЕНИЯ

## Описание объекта

Крупнейшая международная сеть бизнес-отелей.



Профиль HOOK-ON специальный\*

## Решение

Эксклюзивные металлические потолочные острова HOOK-ON система HI по эскизам архитектора.

\*Предоставим расширенный альбом технических решений по запросу



Партнер проекта: Группа компаний «ТП-Проект»  
Архитектор: Михаил Брежнев, Архитектурно-проектная компания DESIGN SOLUTIONS



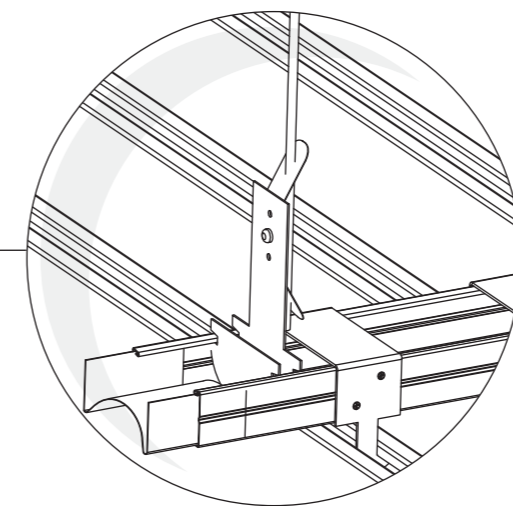
# БЦ «АЭРОСИТИ»

Крупный бизнес-центр премиум-сегмента «АэроСити» в Москве

ОФИСНЫЕ ПОМЕЩЕНИЯ

## Описание объекта

Бизнес-центр «АэроСити» входит в ТОП лучших деловых комплексов в премиум-сегменте столичной коммерческой недвижимости.



Принцип крепления на якорный подвес\*

### Решение

Металлический акустический потолок ANCHOR система ANaw.



Архитектурное бюро проекта Swanke Hayden Connell Architects

\*Предоставим расширенный альбом технических решений по запросу

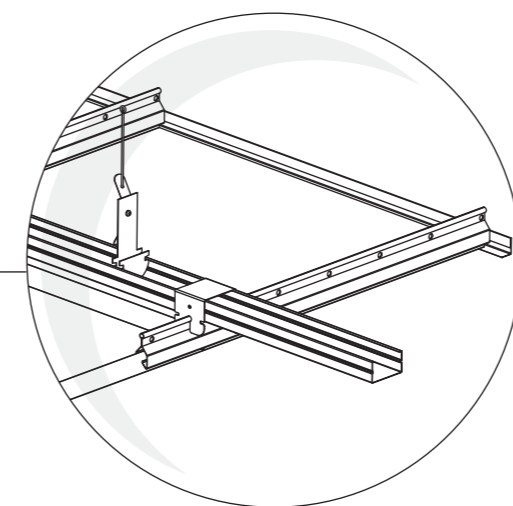
# МФЦ, МОСКОВСКАЯ ОБЛАСТЬ

Многофункциональный центр в Московской области

ОФИСНЫЕ ПОМЕЩЕНИЯ

## Описание объекта

Крупный многофункциональный центр предоставления услуг в Московской области.



Принцип крепления подвесной системы\*

### Решение

Металлический потолок CLIP IN система AC.  
Толщина материала 0,7 мм.



Партнер проекта: Группа компаний «ТП-Проект»

\*Предоставим расширенный альбом технических решений по запросу

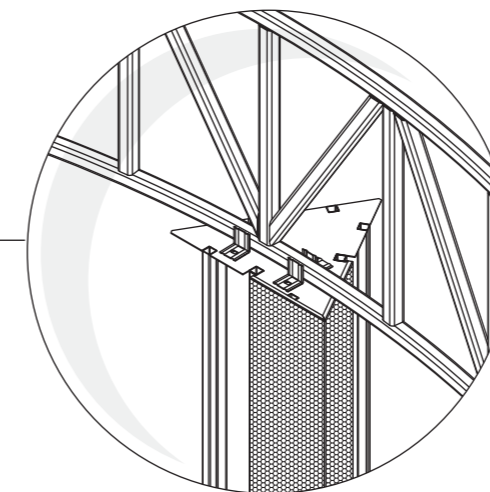
# TREND ISLAND

Торговые площади Trend Island в ТЦ «Авиапарк», г. Москва

СФЕРЫ ТОРГОВЛИ, ИНДУСТРИИ, ДОСУГА

## Описание объекта

Trend Island представляет собой открытое креативное пространство, объединяющее ряд концептуальных направлений современного ритейла и культуры.



Узел стыковки колонны с декоративной балкой\*

## Решение

Металлические декоративные колонны и арки из просечно-вытяжной сетки.

\*Предоставим расширенный альбом технических решений по запросу



Партнер проекта: Constyle  
Генеральный проектировщик: Reobrazeniye



# КАФЕ UPSIDE DOWN CAKE

ТРЦ «Афимол», г. Москва

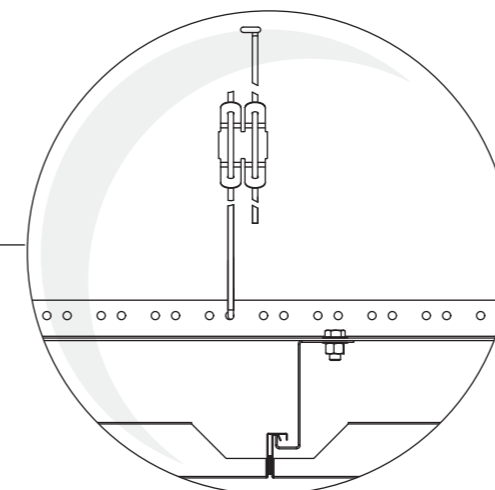


Партнер проекта: ГК «СМАРТ»  
Архитектор: Argento style

СФЕРЫ ТОРГОВЛИ, ИНДУСТРИИ, ДОСУГА

## Описание объекта

Upside Down Cake — современная кофейня, развивающаяся в ритме большого города. Расположена в одном из крупнейших торговых центров столицы АФИМОЛЛ Сити.

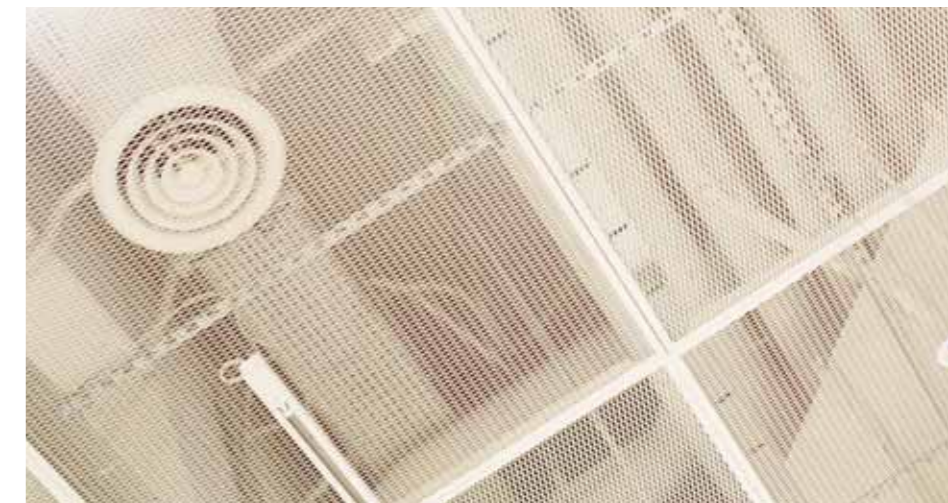


Стандартный узел крепления  
панели HOOK-ON\*

## Решение

Потолочные панели HOOK-ON из просечно-вытяжной сетки.

\*Предоставим расширенный альбом технических решений по запросу



# ARTSTORY

Галерея современного искусства, г. Москва

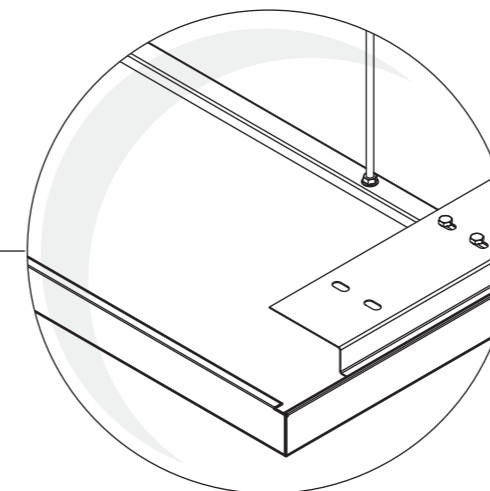


Партнер проекта: ГК «ТП-Проект»  
Архитектор: АГ РАДИУС

СФЕРЫ ТОРГОВЛИ, ИНДУСТРИИ, ДОСУГА

## Описание объекта

Уникальный объект, расположенный в самом центре Москвы проводит как крупные групповые экспозиции современного искусства, так и персональные выставки художников. Галерея включает 4 выставочных зала и арт-резиденцию.



Узел крепления панели HOOK-ON островного типа\*

## Решение

Потолочная система HOOK-ON HI 100.



\*Предоставим расширенный альбом технических решений по запросу

# ТРЦ МЕГА БЕЛАЯ ДАЧА

г. Москва

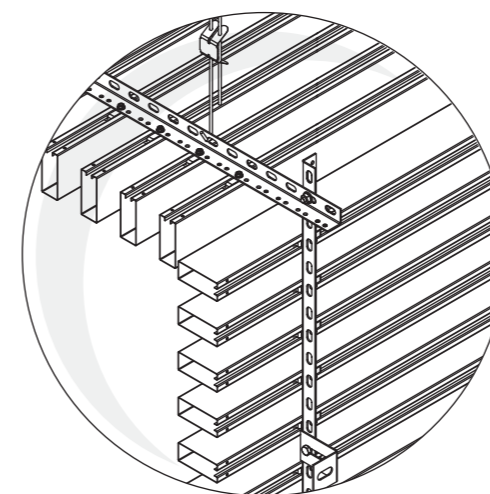


Партнеры проекта: ЭСТ, ГК «ТП-Проект»

СФЕРЫ ТОРГОВЛИ, ИНДУСТРИИ, ДОСУГА

## Описание объекта

Торговые центры МЕГА — проект компании IKEA Centres Russia, которая отвечает за развитие и управление недвижимостью IKEA в России. На сегодняшний день в 11 крупнейших регионах России открыты 14 торговых центров МЕГА. МЕГА Белая Дача — второй крупнейший торговый центр в Европе после «Авиапарка».

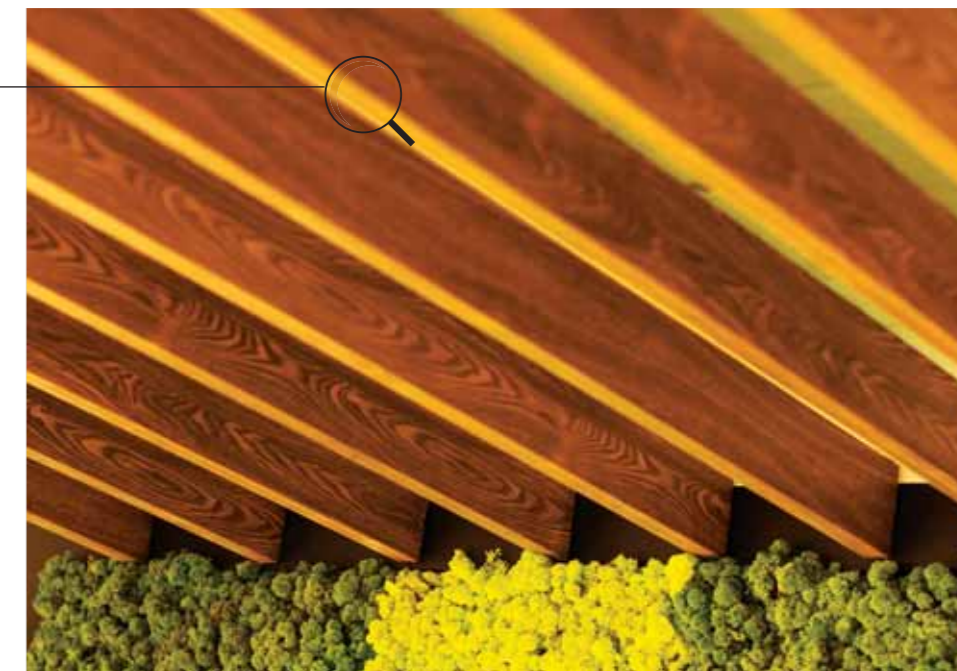


Стандартный принцип крепления системы ANCHOR-Universal \*

## Решение

Потолочная и стеновая система ANCHOR-Universal с сублимацией ламелей «под дерево».

\*Предоставим расширенный альбом технических решений по запросу



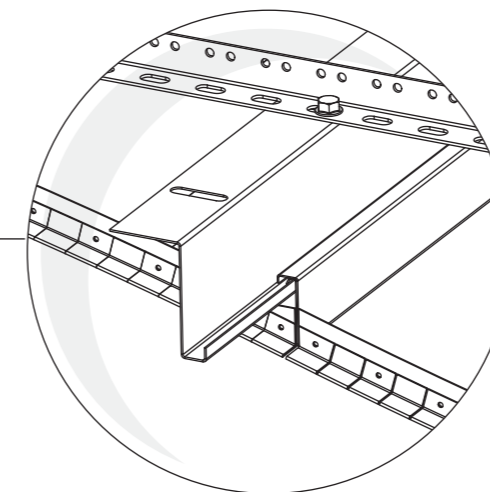
# ОКЕАНАРИУМ

Приморский край, остров Русский

СФЕРЫ ТОРГОВЛИ, ИНДУСТРИИ, ДОСУГА

## Описание объекта

Приморский океанариум, расположенный во Владивостоке, в северо-восточной части острова Русский, безусловно, является уникальным учреждением.



Принципиальная схема установки панелей CANOPY FC на подсистему HOOK-ON\*

## Решение

Металлический потолок CANOPY FC с интегрированными световыми решениями.



Партнер проекта: AMT Group  
Архитектор: Сергей Сергеев, ФГУП «РСУ»

\*Предоставим расширенный альбом технических решений по запросу

# ЦЕНТРАЛЬНЫЙ ДЕТСКИЙ МАГАЗИН НА ЛУБЯНКЕ

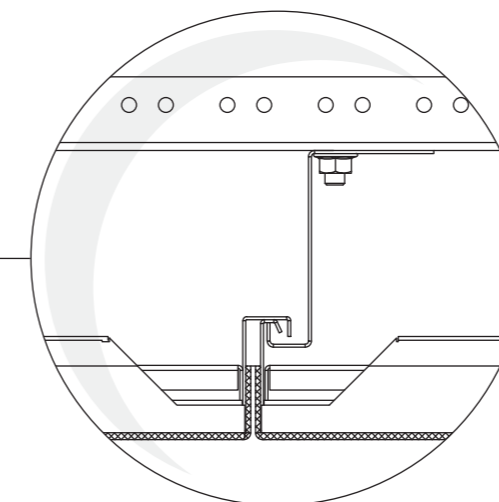
Крупнейший детский магазин России, в Москве

СФЕРЫ ТОРГОВЛИ, ИНДУСТРИИ, ДОСУГА

## Описание объекта

Легендарный главный «Детский Мир» страны, открытый 31 марта 2015 года после семилетней реконструкции под новым названием.

На текущий момент это крупнейший детский магазин в России.



Принцип крепления панелей на систему HOOK-ON\*

### Решение

Металлический потолок HOOK-ON система H-100 панели с перфорацией MIX, в том числе со светодиодной подсветкой и коробами под вентиляцию.

Металлический потолок HOOK-ON система HS с панелями из просечно-вытяжной сетки R16.



Партнер проекта: «АСП-Инжиниринг»  
Коллектив компании UNK Project под руководством Юлии Тряскиной

\*Предоставим расширенный альбом технических решений по запросу

\*\*По данному объекту выпущен отдельный проект «История одного объекта»



# ЦЕНТРАЛЬНЫЙ ДЕТСКИЙ МАГАЗИН НА ЛУБЯНКЕ

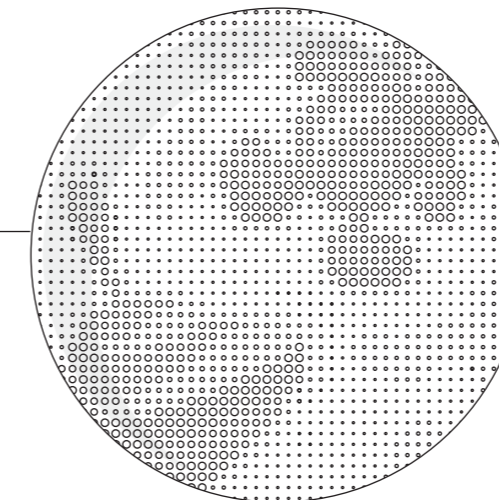
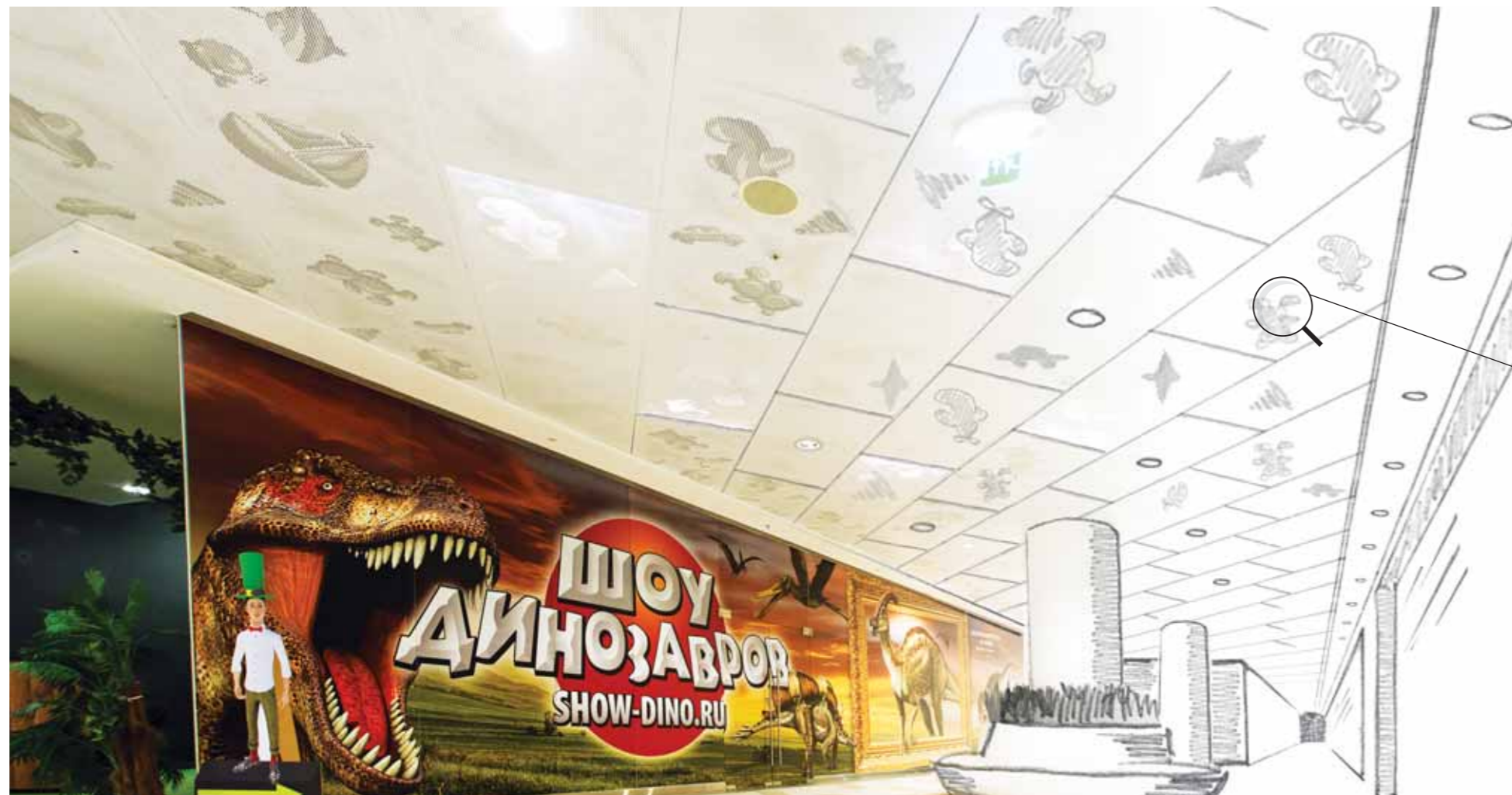
Крупнейший детский магазин России, в Москве

СФЕРЫ ТОРГОВЛИ, ИНДУСТРИИ, ДОСУГА

## Описание объекта

Легендарный главный «Детский Мир» страны, открытый 31 марта 2015 года после семилетней реконструкции под новым названием.

На текущий момент это крупнейший детский магазин в России.



Художественная перфорация по эскизам архитектора\*

## Решение

Металлический потолок HOOK-ON система H-100 панели с художественной перфорацией по эскизам архитекторов, в том числе со светодиодной подсветкой и коробами под вентиляцию.



Партнер проекта: «АСП-Инжиниринг»  
Коллектив компании UNK Project под руководством Юлии Тряскиной

\*Предоставим расширенный альбом технических решений по запросу

\*\*По данному объекту выпущен отдельный проект «История одного объекта»

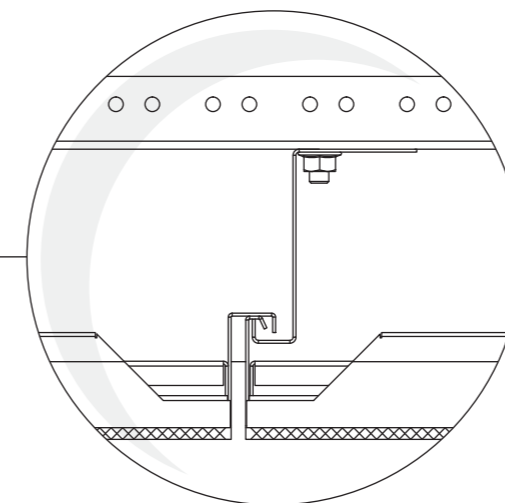
# ТРЦ «MARI»

Торгово-развлекательный центр «MARI», г. Москва

СФЕРЫ ТОРГОВЛИ, ИНДУСТРИИ, ДОСУГА

## Описание объекта

Уникальный торговый и культурно-деловой комплекс «MARI» в Москве, общей площадью 135 000 кв.м.



Принцип крепления панели из просечно-вытяжной сетки на систему HOOK-ON\*

### Решение

Металлическая потолочная система HOOK-ON HS с панелями из просечно-вытяжной сетки RB75. Декоративная облицовка колонн с индивидуальным рисунком перфорации и подсветкой.



Партнер проекта: Группа компаний «ТП-Проект»  
Архитектор: Blank Architects

\*Предоставим расширенный альбом технических решений по запросу

# ТРЦ «АТЛАС»

Торгово-развлекательный центр «Атлас», г. Одинцово



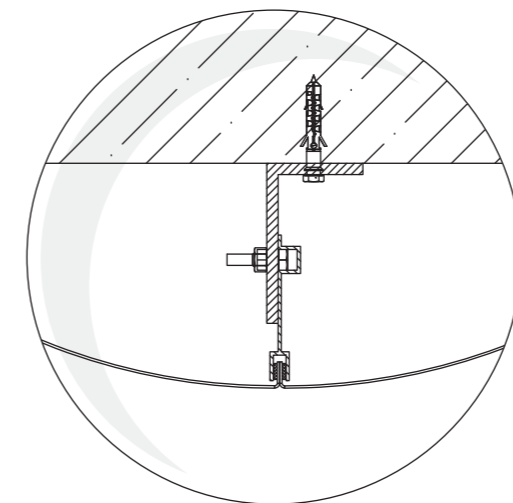
Партнер проекта: ООО «Спецстрой»  
Руководитель дизайна проекта: Ирина Жукова, группа компаний «Аркада Строй»

СФЕРЫ ТОРГОВЛИ, ИНДУСТРИИ, ДОСУГА

## Описание объекта

Крупный торгово-развлекательный центр города Одинцово, Московской области.

Общая площадь ТРЦ — 21 000 м<sup>2</sup>.



Крепление декоративной панели круглой формы\*

### Решение

Металлический потолок реечного типа с сублимацией «под дерево».

Панели PERFATEN для облицовки колонн с сублимацией «под дерево».



\*Предоставим расширенный альбом технических решений по запросу

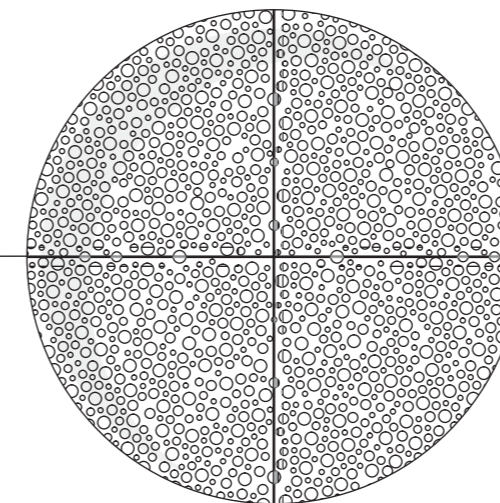
# ТРЦ «ГУДЗОН»

Торгово-развлекательный центр «Гудзон» в Москве

СФЕРЫ ТОРГОВЛИ, ИНДУСТРИИ, ДОСУГА

## Описание объекта

«ГУДЗОН» один из немногих в России торгово-развлекательных центров класса А. Располагается на пересечении важнейших столичных магистралей и собирает под своей крышей около 200 магазинов Москвы.



Панель с перфорацией MIX\*

## Решение

Металлический потолок HOOK-ON система H-100 с уникальной художественной перфорацией MIX.



Архитектор: Анастасия Пуртова, архитектурное бюро AM Studio

\*Предоставим расширенный альбом технических решений по запросу

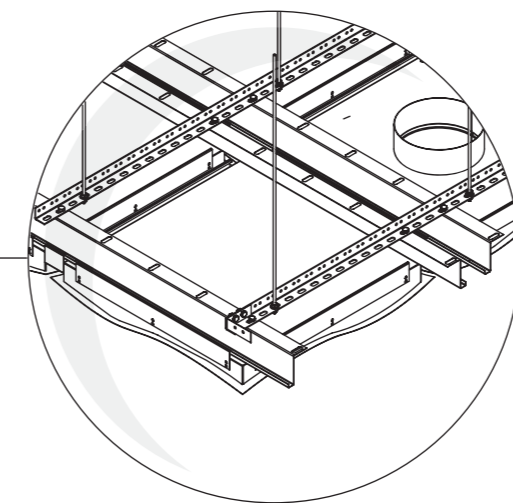
# ТОРГОВЫЙ КОМПЛЕКС «ГРИНВИЧ»

Торгово-развлекательный центр «Гринвич», г. Екатеринбург

СФЕРЫ ТОРГОВЛИ, ИНДУСТРИИ, ДОСУГА

## Описание объекта

Одна из достопримечательностей Екатеринбурга.  
Общая площадь объекта 155 000 м<sup>2</sup>.  
Занимает целый квартал в центре города.



Установка панели на несущий профиль \*

### Решение

Металлическая потолочная система HOOK-ON H-300 с перфорацией MIX. Каждая перфорированная панель, с габаритами 600x600 мм, имеет криволинейную (искривлённую в двух плоскостях) поверхность.



Архитектор: Сергей Гутников

\*Предоставим расширенный альбом технических решений по запросу

# КОМПЛЕКС «VEGAS» ЗОНА ФУД-КОРТА

Торгово-развлекательный комплекс VEGAS КРОКУС СИТИ, г. Москва

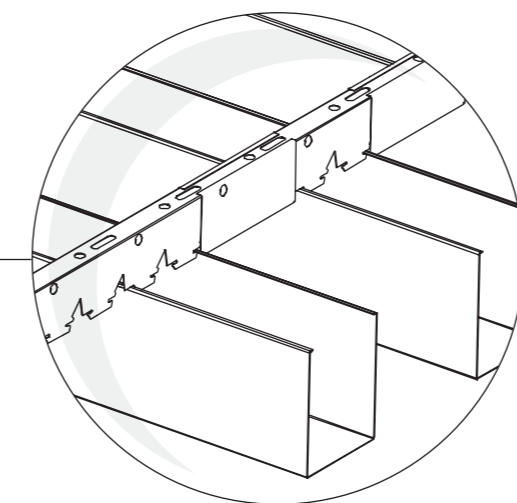
СФЕРЫ ТОРГОВЛИ, ИНДУСТРИИ, ДОСУГА

## Описание объекта

Крупнейший торгово-развлекательный центр Москвы и России.

Общая площадь почти 400000 м<sup>2</sup>.

Содержит уникальные концептуальные интерьерные решения.



Узел установки панели на подсистему\*

## Решение

Металлический подвесной потолок реечного типа с сублимацией «под дерево» в зоне фуд-корта.



Партнер проекта: ЗАО «Спецстрой-Р»  
Архитектор: KlingStubbins, США

\*Предоставим расширенный альбом технических решений по запросу

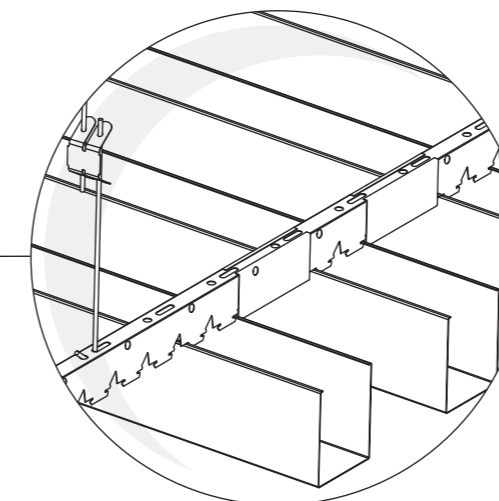
# КОНЦЕРТНЫЙ ЗАЛ, РЕСПУБЛИКА БАШКОРТОСТАН

ГБУК РБ Государственный концертный зал, г. Уфа, Республика Башкортостан

СФЕРЫ ТОРГОВЛИ, ИНДУСТРИИ, ДОСУГА

## Описание объекта

Государственный концертный зал «Башкортостан» (Дворец культуры «Нефтяник») расположен в центре города Уфы и по праву считается символом столицы Башкортостан. Дворец является признанным культурно — эстетическим центром и ведущим дворцом Республики.



Установка соединительного элемента\*

## Решение

Акустический потолок реечного типа.

Партнер проекта: Компания «БашГрупп»  
Дизайнер: Дусеев Ильяс, компания «АБ Эйбл»

\*Предоставим расширенный альбом технических решений по запросу

# КОМПЛЕКС «ГАЛАКТИКА» КОНФЕРЕНЦ-ЗАЛ

Общественно-культурный центр «Газпром», г. Сочи, Красная Поляна

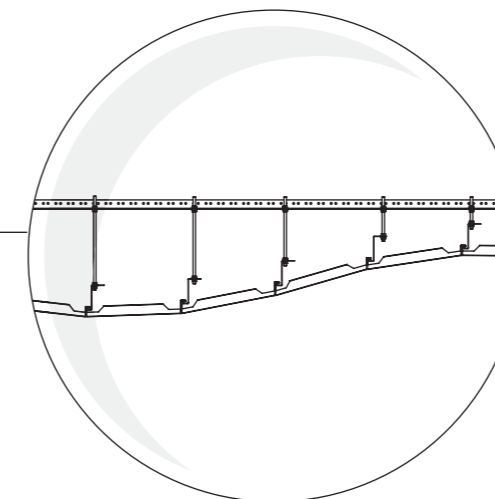
СФЕРЫ ТОРГОВЛИ, ИНДУСТРИИ, ДОСУГА

## Описание объекта

Общая площадь комплекса около 50 000 м<sup>2</sup>.

Вместимость до 4 000 человек.

Аналогов подобного комплекса нет ни в России, ни за рубежом.



Принцип создания радиуса панелей Hook-ON \*

## Решение

Металлическая потолочная система HOOK-ON с экстра-микроперфорацией — 0,75 мм. Потолочная акустическая система HOOK-ON с изменяемой геометрией поверхности и переходом в стеновую облицовку с повышенным коэффициентом звукопоглощения CL 100 AW.



Партнер проекта: Компания «Румстер Групп»  
Архитектор: Татьяна Осипова, ОАО «Краснодаргражданпроект»

\*Предоставим расширенный альбом технических решений по запросу



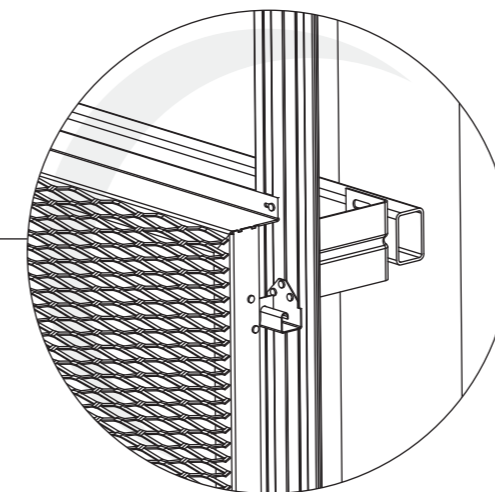
# СТАДИОН «ГАЗОВИК»

г. Оренбург

СПОРТИВНЫЕ ОБЪЕКТЫ

## Описание объекта

Реконструкция трибун стадиона «Газовик» в Оренбурге началась в 2013 году. Общее количество мест после реконструкции составит 6398, площадь застройки трибун занимает 2775 м<sup>2</sup>.



Узел крепления фасадной кассеты АКФ4000 к несущему каркасу\*

## Решение

Облицовка наружных и боковых частей трибун кассетами АКФ 4000 из просечно-вытяжной сетки.

\*Предоставим расширенный альбом технических решений по запросу



Партнер проекта: ООО ТД «Голден Груп»  
Архитектор: ООО ТАФ «Архпроект» СА РБ Архитектурная мастерская Сергея Рябова

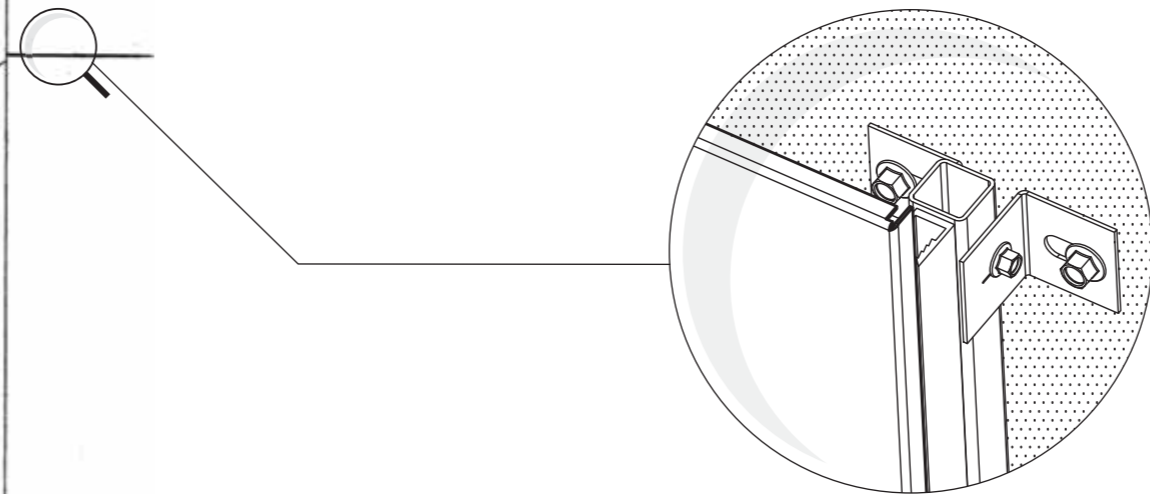
# СПОРТКОМПЛЕКС НИУ МГСУ

г. Москва

СПОРТИВНЫЕ ОБЪЕКТЫ

## Описание объекта

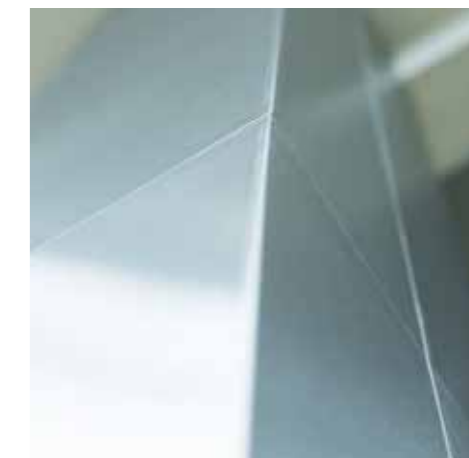
Крупный и функциональный спорткомплекс Московского Государственного Строительного Университете. Кафедра физического воспитания и спорта является одной из немногих кафедр, которая работает и ведет воспитательную работу практически со всем контингентом студентов, обучающихся в вузе.



Узел крепления облицовочных панелей колонны\*

## Решение

Металлические панели PERFATEN из нержавеющей стали для облицовки колонн.



Партнер проекта: «АСП-Инжиниринг»

\*Предоставим расширенный альбом технических решений по запросу

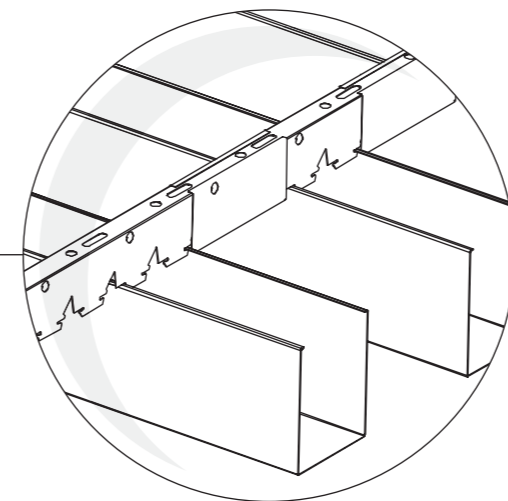
# ФУТБОЛЬНЫЙ СТАДИОН «ОТКРЫТИЕ АРЕНА»

Стадион футбольного клуба «Спартак» в Москве

СПОРТИВНЫЕ ОБЪЕКТЫ

## Описание объекта

«Открытие Арена» — стадион в Москве, принадлежащий московскому футбольному клубу «Спартак». «Открытие Арена» является самым вместительным действующим футбольным стадионам России наравне с «Казань-Ареной».



Установка соединительного элемента\*

## Решение

Металлический подвесной потолок реечного типа.



Партнер проекта: Группа компаний «ТП-Проект»  
Архитектор: Atria Magna

\*Предоставим расширенный альбом технических решений по запросу

# УНИВЕРСИТЕТ СБЕРБАНКА

Корпоративный университет Сбербанка, Московская область



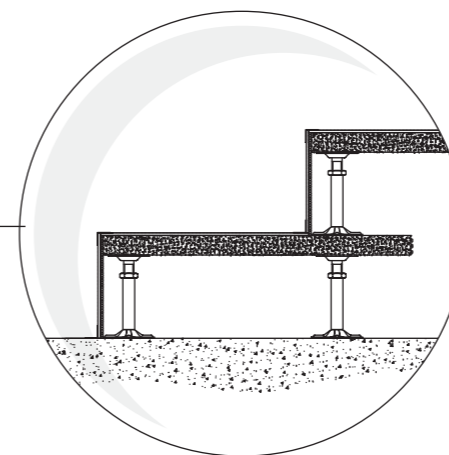
Партнер проекта: ЗАО «Спецстрой-Р»  
Архитектор: Андрей Сидякин, проектная компания «КОНСТАЙЛ»

ОБРАЗОВАТЕЛЬНЫЕ УЧРЕЖДЕНИЯ

## Описание объекта

Общая площадь университета крупнейшего банка России — 37000 м<sup>2</sup>.

Комплекс полностью оснащен энергосберегающими технологиями и средствами проектирования. Уникальные учебные корпуса и конференц-залы, общежития, квартиры для приглашенных профессоров и жилье для постоянных преподавателей, клуб и спортивные сооружения.

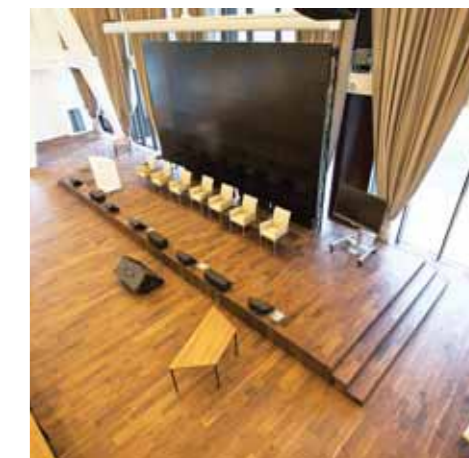


Устройство сборного ступенчатого неразъемного пола \*

## Решение

Акустическая система с повышенным коэффициентом звукопоглощения CL-110 AW и облицовка колонн с текстурой дерева. Сборный разъемный фальшпол Perfaten Eco (ДСП). Сборный неразъемный фальшпол Perfaten COMB Solid (из сульфата кальция).

\*Предоставим расширенный альбом технических решений по запросу



# ИННОВАЦИОННЫЙ ЦЕНТР «СКОЛКОВО»

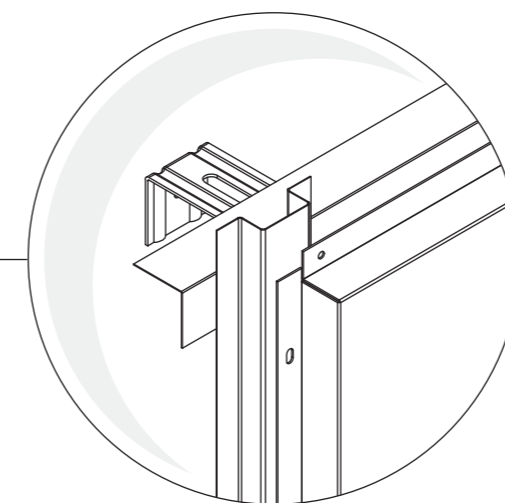
Административное здание в центре «Сколково», г. Москва

ОБРАЗОВАТЕЛЬНЫЕ УЧРЕЖДЕНИЯ

## Описание объекта

Современный научно-технологический комплекс по разработке и коммерциализации новых технологий.

Общая территория инновационного города составляет 400 гектаров.



Система AFS 1000\*

## Решение

Высокоэффективная навесная металлическая фасадная система AFS 1000.



Архитектор: Милан Шторман

\*Предоставим расширенный альбом технических решений по запросу

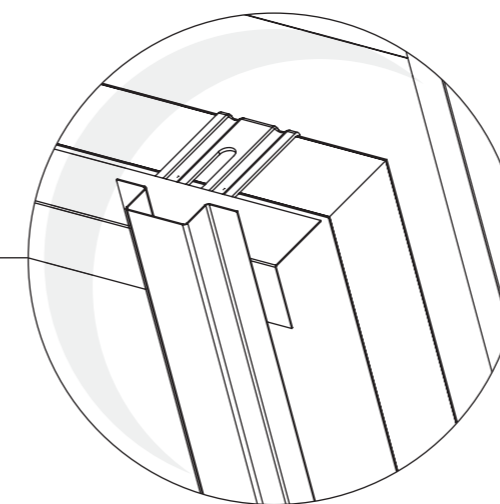
# ШКОЛА-ЛИЦЕЙ

Муниципальное бюджетное общеобразовательное учреждение «Лицей» в Протвино

ОБРАЗОВАТЕЛЬНЫЕ УЧРЕЖДЕНИЯ

## Описание объекта

В 1991 году в городе Протвино Московской области был открыт Лицей как общеобразовательное учреждение экспериментального типа. Его учредителями стали Государственный научный центр Институт физики высоких энергий (ГНЦ ИФВЭ) г. Протвино и Московский государственный университет имени М.В. Ломоносова.



Система AFS 1000 \*

## Решение

Высокоэффективная навесная металлическая фасадная система AFS 1000.



Архитектор: Анастасия Пуртова, архитектурное бюро AM Studio

\*Предоставим расширенный альбом технических решений по запросу

# ВЫЧИСЛИТЕЛЬНЫЙ ЦЕНТР «МГСУ»

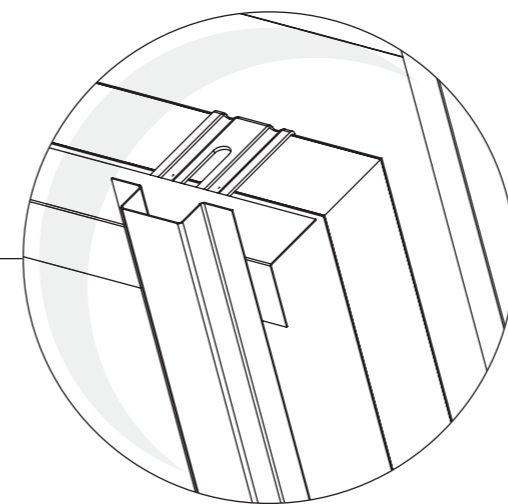
Здание вычислительного центра «МГСУ», г. Москва

ОБРАЗОВАТЕЛЬНЫЕ УЧРЕЖДЕНИЯ

## Описание объекта

Научное подразделение «Московского государственного строительного университета» — крупнейшего технического университета в России.

Один из отраслевых вузов по программе «Стратегическое партнерство архитектурно-строительных образовательных учреждений РФ».



Система AFS 1000 \*

## Решение

Высокоэффективная навесная металлическая фасадная система AFS 1000.



Партнер проекта: «АСП-Инжиниринг»

\*Предоставим расширенный альбом технических решений по запросу

# НАС РЕКОМЕНДУЮТ

Отзывы заказчиков о нашей работе



**ЗАО «Крокус Интернэшнл», г. Красногорск**

Девелопмент в области жилой, коммерческой и выставочной недвижимости.



**Компания «ООО Контракт Сити», г. Москва**

Строительная компания полного цикла, специализирующаяся на проектировании, строительстве, реконструкции и внутренней отделке, монтаже и пуско-наладке инженерных систем объектов коммерческой недвижимости.



**ООО «Юнайтед Контракторс Гинт-М», г. Москва**

Строительная компания «Гинт-М» осуществляет полный комплекс услуг в области строительства и проектирования, реконструкции и инженерного оснащения зданий и сооружений.



**ООО «Строительный холдинг - КМТ», г. Москва**

Сегодня КМТ — это один из крупнейших генеральных подрядчиков, предоставляющий полный комплекс услуг по ремонту и дизайну помещений.



**ООО «ЭнергоМонтаж», г. Москва**

Компания организует поставку и монтаж фальшпола.



**ООО «Шафран», г. Москва**

Проектно-строительная компания, работы которой подтверждены 7-летним опытом работы и десятками отлично выполненных проектов в качестве генподрядчика, генпроектировщика, строительного подрядчика по внутренней отделке и монтажу инженерных систем.





[www.al-sp.ru](http://www.al-sp.ru)

